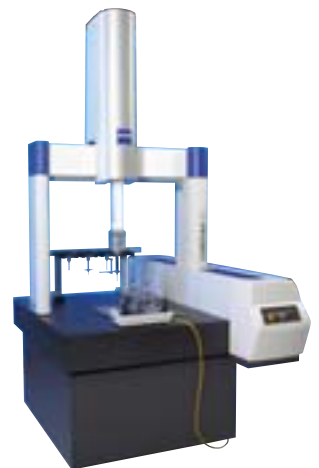


CONTURA® G2 RDS CONTURA® G2 AKTIV



We make it visible.

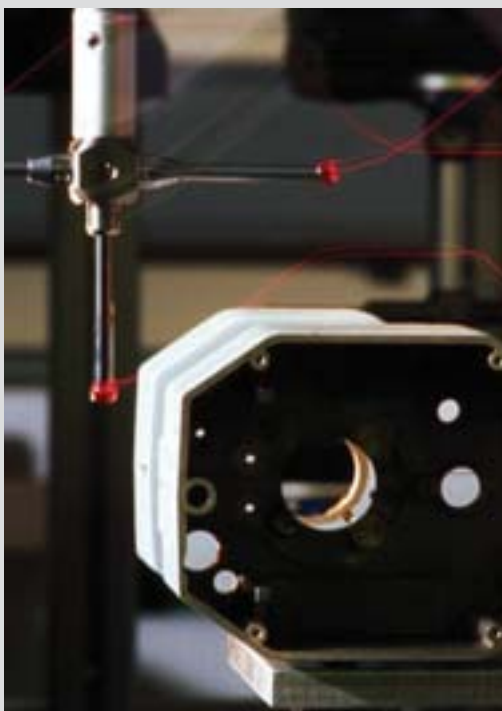
Die Scanning-Plattform der nächsten Generation.

CONTURA G2 RDS und CONTURA G2 AKTIV: Die Messmaschine, die aktives Scannen kleinen und mittelständigen Betrieben ermöglichte, wurde grundlegend weiterentwickelt und bietet jetzt mehr Flexibilität und höhere Genauigkeit. Seit über 30 Jahren entwickeln und fertigen wir die Kernkomponenten unserer Messmaschinen in unserem Hause.

Leistungsmerkmale

Scanningtechnologie

Schnelles Scannen ist der Standard für hervorragende Präzisionsmessungen. Scannen mit VAST ermöglicht Formprüfungen in maximaler Geschwindigkeit bei hoher Qualität der Messergebnisse. Prozessveränderungen lassen sich frühzeitig erfassen. Sie profitieren von höherer Fertigungsqualität und somit von einem auf ein Minimum reduzierten Ausschuss.



Scannen – eingeführt von Carl Zeiss

Carl Zeiss entwickelte das Scannen Mitte der 70er Jahre, gefolgt vom High-Speed-Scanning im Jahr 1989. 1994 wurden sonst nur in der Referenzklasse übliche Leistungen mit dem PRISMO VAST ermöglicht, einem Werkstattgerät, das weltweit den Maßstab für High-Speed-Scanning im Produktionsbereich darstellt. Im Jahr 2000 hat sich diese patentierte Technologie mit der Einführung der CONTURA etabliert.

Mit **CONTURA G2 RDS** und **CONTURA G2 AKTIV**, können Sie die VAST-Technologie wählen, die für Ihre Anwendungen am besten geeignet ist.

CONTURA G2 RDS

- Konzipiert zur Messung von Elementen, in zahlreichen Winkelpositionen, und mit kleinen Tasterkonfigurationen.
- Bewährtes ZEISS RDS Drehschwengelenk, das 20.736 Positionen in 2,5° Schritten anfahren kann.
- Scannen in allen Winkelpositionen mit dem VAST XXT.



CONTURA G2 AKTIV

- Konzipiert zur Messung tiefer Elemente, für selbstzentrierendes Antasten, für zuverlässiges Messen von versetzten Elementen und für hohe Durchsatzanforderungen.
- ZEISS Aktives Scannen mit VAST XT, Vielpunktmessungen von Elementen mit Form- und Lageergebnis.



Messbereiche und Genauigkeit

Vielfältige Messvolumen

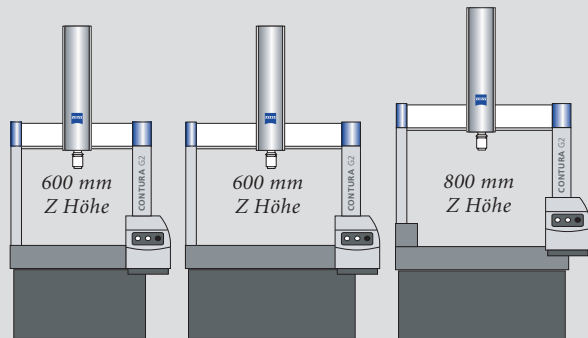
- Fünf verfügbare Größen, angepasst an die Größe der Aufgabe: Breite der X-Achse 700 mm oder 1000 mm, Y-Achse zwischen 700 mm und 2100 mm.

Größere Höhe der Z-Achse bei U-Stein Modellen

- Erhöht den effektiven Messbereich.
- Lichte Höhe der Z-Achse um zusätzliche 200 mm erweitert.

Optimale Präzision

- Bei einer Umgebungstemperatur von 18-22 °C. Mit HTG Option erweiterbar auf 18-26 °C.
- Die HTG Option beinhaltet Temperatursensoren für Werkstück und Messmaschine.



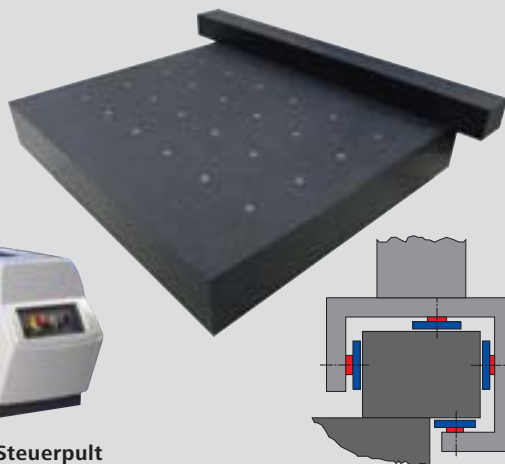
Maschinentechnologie

Robustes Design

- Keramikführungen in X und Z bieten Steifigkeit und Schutz gegen Temperaturänderungen, Feuchtigkeit und andere Umwelteinflüsse.
- Werkstatttaugliche Maßstäbe reduzieren Anfälligkeit gegen Schmutz und sonstige Einflüsse.
- Umgreifende Luftlager in allen Achsen für höhere Steifigkeit und Stabilität bei hohen Verfahrensgeschwindigkeiten und Beschleunigungen.

CAA (Computer Aided Accuracy)

- Computergestützte Fehlerkorrektur der Kinematik liefert sehr genaue Messergebnisse.



Steuerpult

- Unabhängig vom Computer, bedienerfreundliches Standardbedienpult.
- Progressive Steuerhebel zur einfacheren und präziseren Steuerung aller Achsbewegungen.
- Variable Geschwindigkeitsregelung im CNC-Modus.



C99 Steuerung

- Optimiert für Maschine und Sensor.
- ZEISS aktives oder passives Scanning oder schaltende Sensorik.



Software

CALYPSO Software auf CAD-Basis

- Visual metrology zur Erstellung und Überarbeitung von Messabläufen.
- Intelligent: objektorientierte Programmierung und Expertensystem für optimierte Messabläufe, automatische Generierung der Umfahrwege und kollisionsfreie Sicherheitsquader. Umfangreiche Simulation.
- Leistungsstark: geeignet für unterschiedlichste Sensoren, hochwertige Softwarefunktionen, Formeln und Parameter.
- Optimale Leistungsfähigkeit durch Scanningtechnologie.

HOLOS zur Messung von Freiformflächen

TeleService (optional)

- Onboard Diagnose
- Telesupport
- Software Updates
- Anwenderunterstützung



Ihre Messaufgabe bestimmt die Wahl der Messmaschine.

Wählen Sie Ihre Messmaschine gemäß Ihren tatsächlichen Messanforderungen. **CONTURA G2 RDS** oder **CONTURA G2 AKTIV** bieten Ihnen bei gleicher Genauigkeit einen **ZEISS-Sensor**, der Ihre Anforderungen optimal erfüllt.

Messen Sie...

...besondere Elemente, Teile mit unterschiedlichsten Winkelpositionen, oder benötigen Sie sehr kleine Tasterkonfigurationen? Dann brauchen Sie **CONTURA G2 RDS**.



Brauchen Sie lange Taster für tiefliegende Mess-elemente, tasten Sie selbstzentrierend oder messen Sie versetzte Elemente mit Positionsfehlern? Dann brauchen Sie **CONTURA G2 AKTIV** mit dem aktiven Sensor VAST XT für schnelleres Scannen.

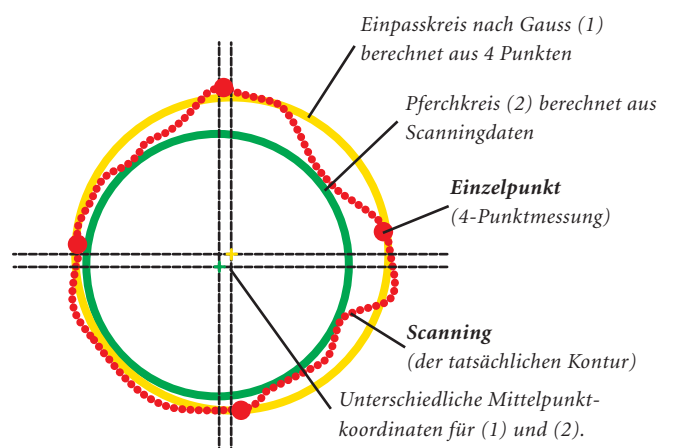


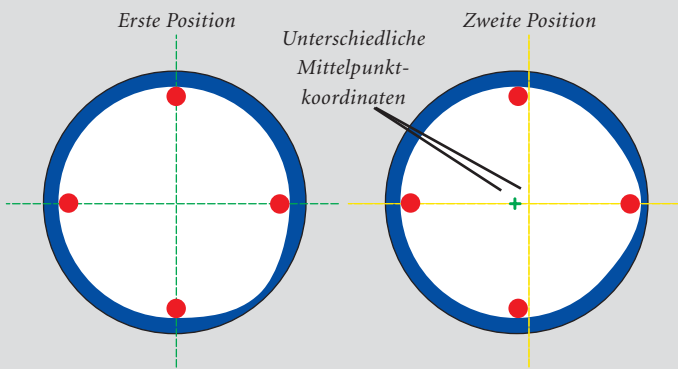
Brauchen Sie die Scanning-technologie?

Das Scannen bietet Ihnen wesentlich bessere Informationen über Ihr Werkstück. Die kontinuierliche Messung von Elementen und Konturen liefert die hohe Punktdichte, die zur Bestimmung der Istform erforderlich ist. Die Messungen werden zuverlässiger und stabiler, bei gleichzeitig kürzeren Durchlaufzeiten.

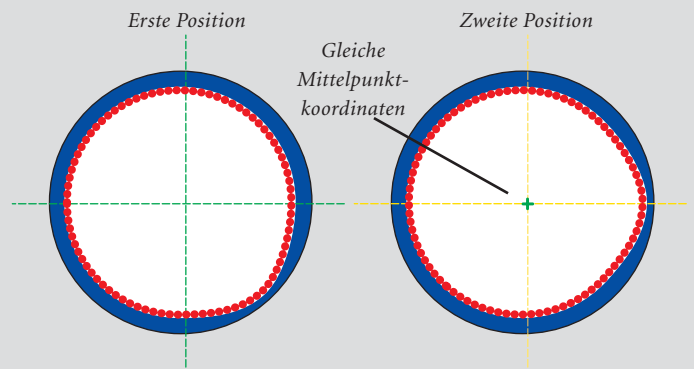
Passt es?

Für Bohrungen mit Paarungsfunktion ist eine 4-Punktmessung nicht ausreichend. Der berechnete Kreis lässt seine Position und seine Form nur vermuten. Hunderte von Punkten bieten Ihnen hingegen die gesamte Geometrie (Lage, Form und Maß).





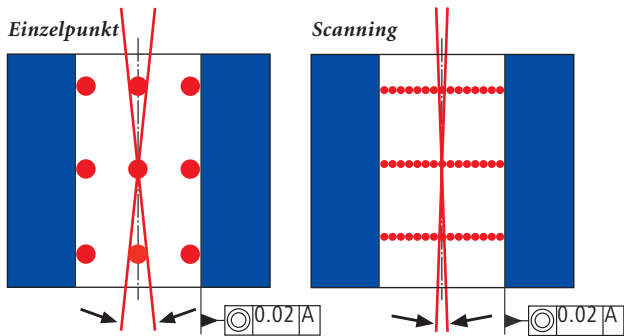
Einzelpunkt: Bei nur vier Punkten kann ein Teilelement in einer neuen Position zu komplett anderen Ergebnissen führen



Scanning: Bei Hunderten von Punkten führt ein Teilelement in einer neuen Position zu korrekten und wiederholbaren Ergebnissen

Zylindermessungen

Durch die hohe Streuung und geringe Wiederholbarkeit bietet die Einzelpunktmessung schlechtere Ergebnisse. Nur Scanning garantiert durch hohe Punktedichte, geringe Streuung und hohe Wiederholbarkeit Ergebnisse höchster Aussagekraft für Maß, Form und Lage.

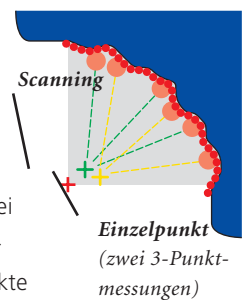


Formmessung

Nur Scanning mit Vielpunktmessung garantiert eine qualifizierte Aussage über die Formabweichung von Elementen.

Segmente und Teilelemente

Nur Scanning kann für die Messung kleiner Ausschnitte geometrischer Elemente wie Kugeln, Kegel, Zylinder und Oberflächen aussagekräftige Ergebnisse liefern. Zum Beispiel streuen bei der Einzelpunktmessung eines formfehlerbehafteten Kreisabschnitts die Mittelpunkte dramatisch. Die Scanningtechnologie misst hier korrekt und darüber hinaus viel schneller.



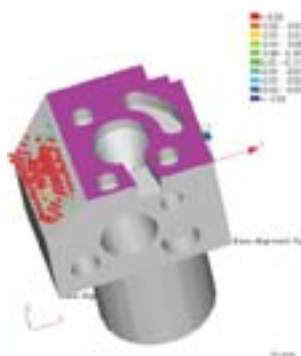
Voraussetzung für Lehrenfähigkeit

Die mechanische und rechnerische Ausrichtung ist für Lehrenfähigkeit wichtig. Wird ein Werkstück aus der Vorrichtung entfernt und wieder eingesetzt, ist es nicht unbedingt wieder in der gleichen Position. Formfehlerbehaftete Elemente liefern bei einer geringen Anzahl an Messpunkten unterschiedliche Messergebnisse. Beim Scannen hingegen erhalten Sie aufgrund der hohen Punktemenge korrekte und wiederholbare Ergebnisse, selbst wenn das Teil entfernt und an anderer Stelle wieder eingesetzt wird.

Wichtigste Vorteile der Scanningtechnologie von Zeiss

- Schnelles und genaues Scannen von Formelementen Kreisen, Zylindern, Kegeln und Planflächen an prismatischen Werkstücken.
- Scannen bekannter Konturen von Kurven und Freiformflächen sowie unbekannter Konturen, ideal zur Digitalisierung bei der Herstellung von Werkzeugen und Formen.
- Selbstzentrierendes Antasten von Nuten, Langlöchern oder Bohrungen.
- Automatische Auswahl der Scanninggeschwindigkeit auf Basis der erforderlichen Genauigkeit.

Ausgegebene Formdarstellung mit CALYPSO: Dieses Beispiel zeigt das gescannte Profil einer schrägen Fläche in Bezug zu der oberen Fläche. Die Abweichungen werden mit Fehlerüberhöhung dargestellt.



Bewährte Sensortechnologie, weiter optimiert.

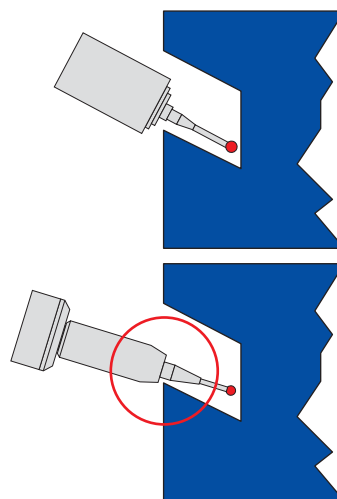


**Auf Perfektion getrimmt,
bietet jedes CONTURA-Modell
optimale Integration der Zeiss
Sensorik.**

CONTURA G2 RDS

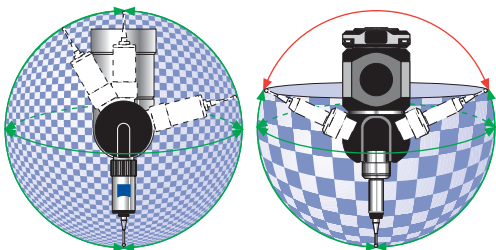
Sie werden keine vielseitigere Technologie als RDS finden. Die beste Drehschwenkeinrichtung ihrer Klasse ermöglicht es, praktisch alle Raumwinkel über extrem viele Einzelpositionen zu erreichen. Dies ist besonders für die Messung komplexer Teile von Vorteil, für die normalerweise Tasterkonfigurationen für verschiedene räumliche Richtungen erstellt werden müssen.

Ein Teil wird mit nur einem Taster und einer Spannvorrichtung geprüft. Wenige Tasterkonfigurationen bedeuten einfache Teileprogrammierung, höheren Durchsatz und geringere Stillstandzeiten.



*RDS kann Einzelschritte von
2,5° und 20.736 Stellungen
anfahren.*

*Konventionelle Indexierung
mit Schritten von 7,5°
und weniger Positionen kann
zu Fehlantastungen und
Kollisionen führen.*



*RDS bietet einen Schwenkbereich von $\pm 180^\circ$.
Konventionelle Indexierung hat einen unzugänglichen Bereich von 130° .*



VAST XXX Sensor

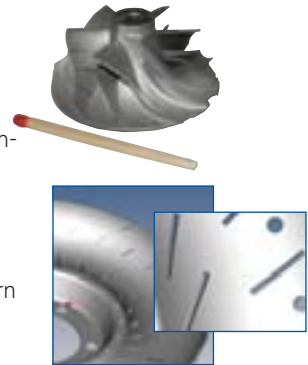
Wir haben unsere hochgenaue VAST Scanning-technologie mit der Flexibilität des RDS kombiniert. Im Vergleich zu schaltenden Tastköpfen bietet VAST XXX deutliche bessere Funktionen. Sein großer Auslenkbereich und die geringe Messkraft machen ihn zu einem sehr robusten Scanningsensor mit hoher Zuverlässigkeit und Genauigkeit.

- Erlaubt Tasterlängen bis 250 mm, Seiten- und Sterntaster (seitlich bis 40 mm), und einen minimalen Kugelradius von 0,3 mm. VAST XXX hat sehr geringe Messkräfte und wird beim Schwenken nur geringfügig beeinflusst.
- Verfügt über zwei Sensormodule 30-125 mm und 125-250 mm.
- Digitale Signalübertragung bietet zuverlässige und genaue Bedienung.
- Große Tasterteller mit Auflage-Durchmesser 25 mm bieten optimale Reproduzierbarkeit.
- Großer Auslenkbereich von ± 3.0 mm bietet effektivsten Kollisionsschutz.
- Automatikfunktionen, wie beispielsweise Modulerkennung und Tasterwechsel (optional, oben dargestellt, Multi Sensor Rack, MSR).
- Je effektiver die CNC-Abläufe, desto geringer der Kalibrieraufwand.



Anwendungsbeispiele

- Digitalisierung und Messung kleiner Turbinenschaufeln mit starker Krümmung.
- Messung von Langlöchern in vielen Positionen – Scannen von Form und Position.
- Messung von Uhrengehäusen mit Löchern der Größe 0,6 mm mit Tastkugelradius 0,3 mm.



Messung sehr kleiner Teile 2D-Elemente:
RDS mit ViScan ermöglicht optische Bildanalyse mit CONTURA G2 RDS. Geometrien werden mit der Einzelpunkt-, Scanning- oder Fadenkreuzmethode vermessen.





CONTURA G2 AKTIV

Für aktive Einzelpunktmessung wird CONTURA G2 AKTIV mit dem leistungsstarken Sensor DynaTouch DT konfiguriert. Die Vorteile des ZEISS Aktiv Scanning bietet der VAST XT.

DT Sensor

- **DT** misst mit einem integrierten dynamischen System. Aufgrund seiner Bauart ist er viel zuverlässiger, robuster und reproduzierbarer als konventionelle Einzelpunktsysteme, die für Änderungen im Material, Tastergeometrien und Umgebungsbedingungen empfindlicher sind.



- **DT** ermöglicht die flexible Verwendung komplexer Tasterkonfigurationen. Der automatische Gewichtsausgleich ermöglicht die Installation schwerer Taster (bis zu 500 g) oder sogar einseitiger Lasten. Messen Sie tiefe Bohrungen mit Verlängerungen bis 500 mm. Oder messen Sie winzige Elemente mit sehr kleinen Tastkugeln, ...bis zu 0,5 mm klein. Unterschiedliche Taster können in einer einzigen Konfiguration verwendet werden.
- **DT** kann selbstzentrierend messen und ermöglicht dadurch die Messung von zum Beispiel einer V-Nut oder Gewindelöchern.
- **DT** kann kostengünstig auf VAST XT Scanning nachgerüstet werden. Der Sensor passt in die gleiche Aufnahme, erlaubt die gleichen Tasterkombinationen und Gewichte, Tasteradapter und Magazin sind identisch. Bestehende Messprogramme können weiterverwendet werden.



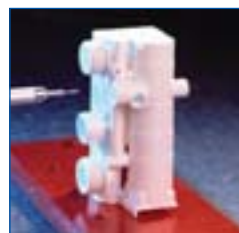
VAST XT Scanning Sensor

VAST XT ist für alle Anwendungen der Form- und Lagemessung, für Kurven- und Freiformvermessung und Reverse Engineering geeignet.

- **VAST XT** bietet Aktives Scanning und Einzelpunktmessung. Dank seiner High-Speed-Fähigkeiten kann VAST XT praktisch jede Aufgabe ausführen, von Formprüfung über Scanning von Kurven und Freiformflächen bis zur Digitalisierung von Reverse Engineering und vielem mehr.
- **VAST XT** ist aktiv, da er kontinuierlich die Messkopfauslenkung überwacht. Die gleichbleibend geringe Messkraft wird vom Messkopf erzeugt und geregelt und minimiert dadurch dynamische Einflüsse, wie beispielsweise Tasterbiegung.
- **VAST XT** bietet Ihnen bei der Einzelpunktmessung die gleichen Leistungen wie DT, wie zum Beispiel flexible Anwendung komplexer Tasterkombinationen, Selbstzentrierung, usw.

Anwendungsbeispiele

- Turbinenschaufeln
- Lager
- Bremskomponenten
- Nocken
- Gussteile
- Kurbelwellen
- Kreuzgelenke
- Motorblöcke
- Zylinderköpfe
- Laufwerkkomponenten
- Erodierwerkzeuge
- Elektrische Stecker
- Druckgussteile und Werkzeuge
- Medizinische Implantate
- Plastikformteile
- Styropor
- Getriebe
- Räder



Bestleistung unter schwierigen Messbedingungen.

CONTURA G2 verfügt über wegweisende Geräteeigenschaften und Konstruktionsstärken.

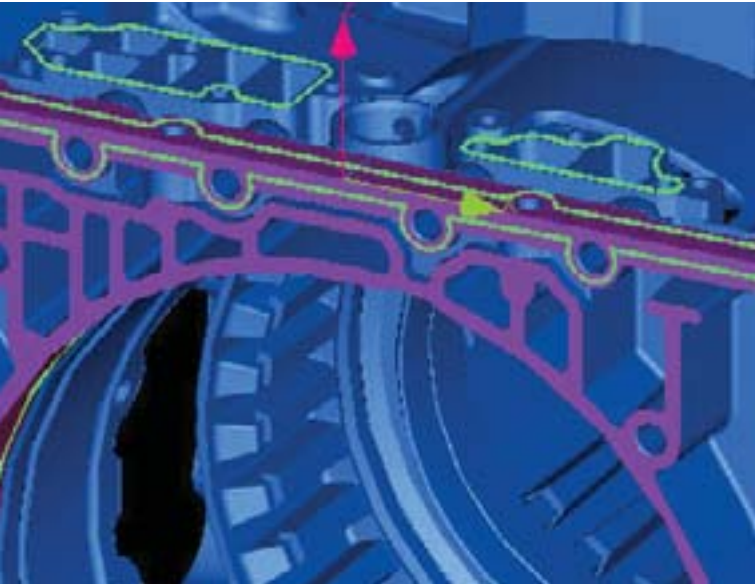
Geräteeigenschaften

- Umgreifende Luftlager in allen 3 Achsen für höhere Steifigkeit und Stabilität bei hohen Verfahrgeschwindigkeiten und Beschleunigungen.
- Keramikführungen sind thermisch stabil und bieten darüber hinaus Steifigkeit und Stabilität bei dynamischen Einflüssen – Temperaturschwankungen haben praktisch keinen Einfluss auf die Zuverlässigkeit der Ergebnisse.
- Die **C99 Steuerung** bietet computergestützte Genauigkeit zur dynamischen Korrektur der Messmaschine und des Sensors in Echtzeit und sichert damit sehr genaue Ergebnisse. CONTURA G2 AKTIV mit VAST XT ist ausgestattet mit der **ZEISS Scanning Engine**, bereit für Aktiv Scanning.
- Das optionale, integrierte Sensorwechselmagazin sichert hohe Reproduzierbarkeit ohne Nachkalibrierung.
- Die Version HTG (High Temperature Gradient) bietet die gleiche Genauigkeit, jedoch in einem größeren Temperaturbereich. Sie enthält Temperatursensoren für die Messmaschine und das Werkstück.

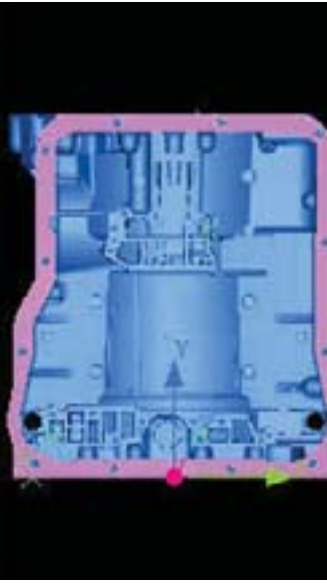
Messbereiche

CONTURA G2 gibt es in zahlreichen Messbereichen: von 700/700/600 mm bis zu 1000/2100/600 mm. Für größere Werkstücke kann das effektive Messvolumen in Z mit der Option U-Stein um 200 mm erweitert werden.





	PM_014_Perpendicularity_A
	PM_015_Flatness
	PM_016_Roundness
	PM_017-PM_019
	PM_017_X-value_Cylinder
	PM_018_Diameter_Cylinder



CALYPSO Software

Mit Visual Metrology erstellt **CALYPSO** Messabläufe äußerst einfach. Drei wesentliche Merkmale machen sie zur idealen Software für Ihre Messanforderungen:

1. Einfache Erstellung von Messabläufen mit objektorientierter Programmierung. Wählen Sie die gleichen Merkmale, die auch in Ihrer Konstruktionszeichnung verwendet werden.
2. Software- und Sensorflexibilität: von Einzelpunktmessung über Scannen bis hin zu optischen Messaufgaben.
3. Anwendungsspezifische Ausgabe der Messergebnisse. Berichte können den individuellen Erfordernissen einfach angepasst werden.

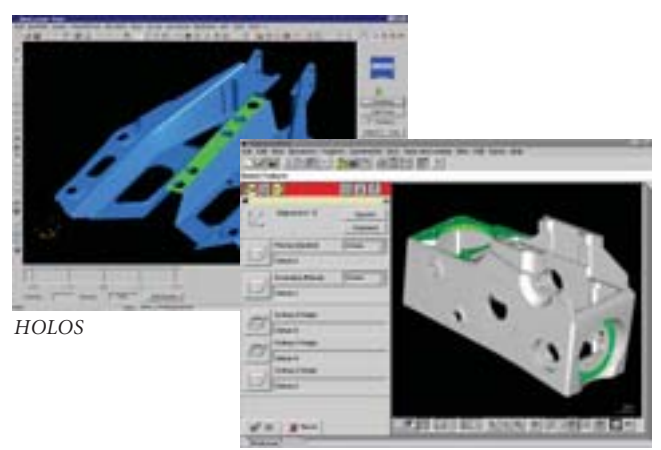
Ob für Einzelpunktmessung oder Scanning; manuell oder CNC; auf einer Messmaschine oder offline, schaltend oder optisch; geometrische Standardformen oder Freiformflächen – CALYPSO ermöglicht Ihnen Messung mit einer einzigen Software.

CALYPSO und Scannen

CALYPSO ermittelt den Soll-Ist-Vergleich prismatischer Werkstücke unter Einbeziehung der Formprüfung geometrischer Elemente ebenso wie die Digitalisierung von unbekanntem Modellen. Scannen ist die verlässlichste Methode für die Überprüfung von Passungs-, Form- und Lagemaßen. CALYPSO stellt die Art der Formergebnisse so präzise dar, dass Sie mögliche Abweichungen zuverlässig erkennen können.

HOLOS

Messen und digitalisieren Sie Freiformflächen und geometrische Standardelemente. HOLOS ist ideal zur Überprüfung von Werkzeugen und Formteilen sowie für die Schmiede-, Plastik- und Automobilherstellung.



HOLOS

CALYPSO



Carl Zeiss
Industrielle Messtechnik GmbH

73446 Oberkochen/Germany

Vertrieb: 01803 336 336

Service: 01803 336 337

Telefax: 07364 203 870

E-Mail: imt@zeiss.de

Internet: www.zeiss.de/imt

Wir beraten Sie gern.

60-20-136-d Printed in Germany AW-TS-XII/2005 No0
Änderungen in Ausführung und Lieferumfang sowie technische Weiterentwicklung vorbehalten. Gedruckt auf chlorfrei gebleichtem Papier.
© Carl Zeiss

