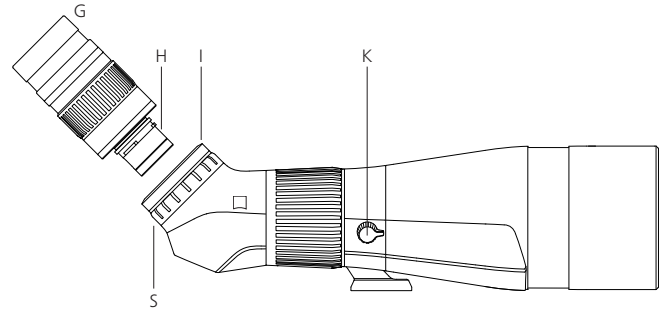
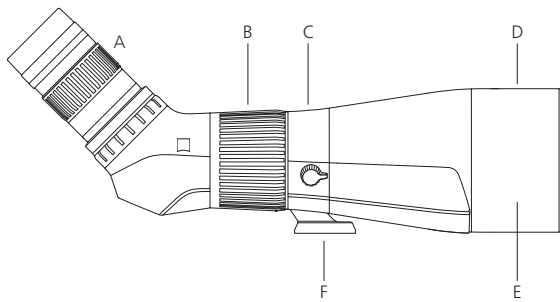


# **ZEISS CONQUEST GAVIA 85**

Gebrauchshinweise



Wir gratulieren Ihnen zu Ihrem neuen CONQUEST® GAVIA 85 von ZEISS. Genießen Sie das eindrucksvolle Erlebnis naturgetreuer Bildwiedergabe, das sich durch extreme Helligkeit und feinste Detailwiedergabe auszeichnet.

Die Produkte der Marke ZEISS sind geprägt durch hervorragende optische Leistungen, präzise Verarbeitung und lange Lebensdauer.

Bitte beachten Sie folgende Gebrauchshinweise, damit Sie Ihr Spektiv optimal nutzen können und es Ihnen über viele Jahre ein zuverlässiger Begleiter ist.

## INFORMATIONEN ZU IHRER SICHERHEIT

### Umwelteinflüsse

- Schauen Sie auf keinen Fall mit dem Spektiv in die Sonne oder Laserlichtquellen, dies kann zu schweren Augenverletzungen führen.
- Setzen Sie das Gerät nicht ohne Schutzdeckel längere Zeit der Sonne aus. Das Objektiv und das Okular können wie ein Brennglas wirken und innen liegende Bauteile zerstören.
- Lassen Sie das Gerät nicht fallen und vermeiden Sie direkte Stöße auf das Gerät.
- Vermeiden Sie Berührungen der Metalloberfläche nach Sonneneinstrahlung oder Kälte.

### Verschluckungsgefahr

- Lassen Sie die abnehmbaren Außenteile nicht in die Hände von Kindern geraten (Verschluckungsgefahr).
- Lassen Sie Reparaturen nur von autorisierten Werkstätten oder Mitarbeitern der Carl Zeiss Sports Optics GmbH durchführen. Bei Reparatur des Gerätes durch unautorisierte Werkstätten oder unsachgemäßer Öffnung des Gerätes erlischt der Garantieanspruch.

## GEBRAUCHSHINWEISE

### Einsetzen und Abnehmen des Okulars

Entfernen Sie die Schutzkappe vom Okular (A) und die Bajonettenschutzkappe vom Spektiv. Zum Einsetzen des Okulars muss der weiße Punkt am Okular (H) mit dem weißen Punkt an der Okularfassung des Spektivs (I) fluchten. Achten Sie darauf, dass der Sicherungsring (S) am Spektiv durch Drehen nach links am linken Anschlag steht. Setzen Sie nun das Okular ein und drehen es nach rechts (im Uhrzeigersinn) bis zum Anschlag. Anschließend drehen Sie den Sicherungsring (S) am Spektiv nach rechts auf die gesicherte Anschlagposition.

Zum Herausnehmen des Okulars drehen Sie zunächst den Sicherungsring (S) am Spektiv nach links auf Anschlag. Nun drehen Sie das Okular mit einer Linksdrehung (gegen den Uhrzeigersinn) bis zum Anschlag. Mit leichtem Zug können Sie das Okular herausziehen.

### Stativmontage

Eine Beobachtung ohne Stativ ist aufgrund der hohen Vergrößerung nicht empfehlenswert. Der Stativfuß des ZEISS CONQUEST GAVIA 85 (F) verfügt über die Gewinde 3/8" und 1/4" (über eingebauten Gewindeeinsatz), mit denen sich das ZEISS CONQUEST GAVIA 85 auf alle handelsüblichen Stativ montieren lässt. Der Stativfuß des ZEISS CONQUEST 85 passt jedoch direkt in alle Stativköpfe mit einer Aufnahme für die Standardplatte 200PL.

Der Stativring (C) an Ihrem ZEISS CONQUEST GAVIA 85 ermöglicht Ihnen die Verdrehung des Spektivs um die Längsachse, damit Sie bei Bedarf die Einblickrichtung (des Schrägeinblicks) verändern können. Dazu wird die Klemmschraube (K) an der Stativhalterung gelöst (Drehung gegen Uhrzeigersinn) und dann das Spektiv in die gewünschte Richtung verdreht. Eine optimale Klemmung wird in den Rastpositionen erreicht, die alle 45° vorhanden sind.

### Beobachten mit und ohne Brille

Beim Beobachten ohne Brille verwenden Sie das Okular mit herausgedrehter Augenmuschel (G). Hierzu wird die Augenmuschel mit einer Linksdrehung nach oben herausgedreht.

### Reinigen und Wechseln der Augenmuscheln

Zum Reinigen oder Wechseln kann die Augenmuschel auch ganz abgeschraubt werden. Dazu wird die Augenmuschel bis zum Anschlag herausgeschraubt und im gleichen Drehsinn weiter über ein Gewinde abgeschraubt. Die Montage erfolgt in umgekehrter Reihenfolge.

### Fokussierung

Das ZEISS CONQUEST GAVIA 85 hat einen Fokussiering (B), mit dem Sie Ihr Bild je nach Entfernung scharf stellen können. Eine Linksdrehung fokussiert in Richtung unendlich, eine Rechtsdrehung bewegt sich in Richtung Nahdistanz.

### Sonnenblende

Die Sonnenblende (E) hält störendes Sonnenlicht ab und dient gleichermaßen als Regenschutz. Die Peilhilfe (D) auf der Gegenlichtblende ermöglicht das leichtere Anvisieren eines Objektes.

## PFLEGE UND AUFBEWAHRUNG

Das ZEISS CONQUEST GAVIA 85 bedarf keiner besonderen Pflege. Grobe Schmutzteilchen (z. B. Sand) auf den Linsen nicht abwischen, sondern wegblasen oder mit einem Haarpinsel entfernen. Fingerabdrücke können nach einiger Zeit die Oberflächen angreifen. Anhauchen und mit einem sauberen Optikreinigungstuch sanft nachreiben, ist die einfachste Art optische Oberflächen zu reinigen.

Gegen den besonders in den Tropen möglichen Pilzbelag auf der Optik hilft eine trockene Lagerung und gute Belüftung.

Zum sicheren Aufbewahren und Transportieren sind die als Zubehör erhältlichen Bereitschaftstaschen besonders gut geeignet.

## ERSATZTEILE

Falls Sie Ersatzteile für Ihr Spektiv benötigen sollten, wie z. B. Schutzdeckel, wenden Sie sich bitte an Ihren Fachhändler oder unseren Kundendienst. Die Serviceadressen für Ihr Land finden Sie unter: [www.zeiss.com](http://www.zeiss.com)

## ZUBEHÖR FÜR ZEISS CONQUEST GAVIA 85\*

[www.zeiss.de](http://www.zeiss.de)

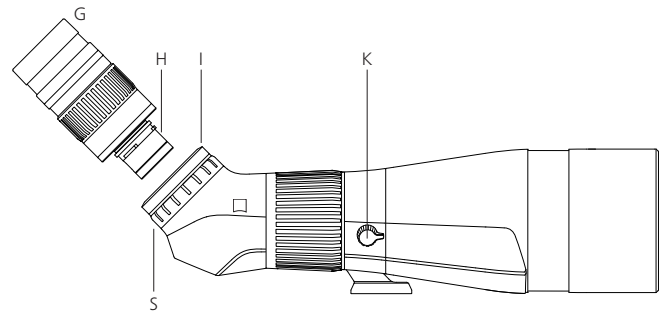
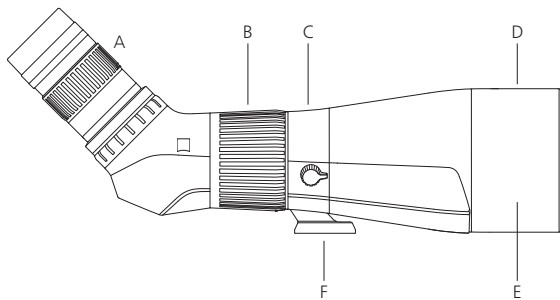
\*Zubehör ist nicht im Lieferumfang enthalten

## TECHNISCHE DATEN

Vergrößerung	30x – 60x
Brennweite mm	493
Wirksamer Objektivdurchmesser mm	85
Sehfeld m/1000 m (ft/1000 yds)	33.2 – 22.7 (99.62 – 68.10)
Filtergewinde objektivseitig	M 86 x 1
Naheinstellgrenze m (ft)	3.5 (11.5)
Austrittspupillenabstand mm	15.5 – 16.7
Stickstofffüllung	ja
Wasserdichtigkeit mbar	400
Funktionstemperatur °C (°F)	-20/+63 (-4/+145)
Höhe mm (in)	161 (6.4)
Breite mm (in)	101 (3.9)
Länge mm (in)	398 (15.7)
Gewicht g (oz)	1700 (60)

# **ZEISS CONQUEST GAVIA 85**

Instructions for Use



Congratulations on the acquisition of your new CONQUEST® GAVIA 85 by ZEISS. Enjoy the memorable experience of realistic image reproduction featuring extreme brightness and the finest reproduction of detail.

ZEISS brand products are synonymous with outstanding optical performance, precise processing, and long service life.

To ensure that you get the best use from your spotting scope and can rely on it for many years to come, please observe the following instructions for use.

## INFORMATION FOR YOUR SAFETY

### Environmental influences

- Never look directly into the sun or laser light sources with the spotting scope, as this can result in severe damage to your eyes.
- Do not expose the device to the sun for longer periods of time without a protective cover. The objective lens and the eyepiece can act as a magnifying glass and damage the inner components.
- Do not drop the device and avoid direct impact to it.
- Avoid touching the metal surface after solar radiation or cold.

### Choking hazard

- Keep the removable exterior parts of the device out of the reach of children (choking hazard).
- Allow only authorized workshops or employees of Carl Zeiss Sports Optics GmbH to perform repairs. Allowing the device to be repaired by unauthorized workshops or opening it improperly will render the warranty void.

## INSTRUCTIONS FOR USE

### Inserting and removing the eyepiece

Remove the protective cap from the eyepiece (A) and the protective bayonet cover from the spotting scope. To insert the eyepiece, the white dot on the eyepiece (H) must align with the white dot on the eyepiece holder of the spotting scope (I). Make sure that the safety ring (S) on the spotting scope is located on the left stop by turning it to the left. Now insert the eyepiece and turn it to the right (clockwise) until it stops. Next turn the safety ring (S) on the spotting scope to the right to the secured stop position.

To remove the eyepiece, first turn the safety ring (S) on the spotting scope until it stops. Now turn the eyepiece to the left (counterclockwise) until it stops. Pull the eyepiece gently out to remove it.

### Tripod mounting

Because of the high magnification, observation without a tripod is not recommended. The tripod shoe of the ZEISS CONQUEST GAVIA 85 (F) has 3/8" and 1/4" threading (via integrated threaded insert) that allows the ZEISS CONQUEST GAVIA 85 to be mounted onto all conventional tripods. But the tripod shoe of the ZEISS CONQUEST 85 fits directly onto all tripod heads except for the standard plate 200PL.

The tripod ring (C) on your ZEISS CONQUEST GAVIA 85 enables you to turn the spotting scope around the lengthways axis, so that you can change the viewing direction of the angled eyepiece where required. To do this, release the clamping screw (K) on the tripod holder (turn counterclockwise) and then turn the spotting scope in the desired direction. The best locking is achieved in the locking positions that are available every 45°.

### Observation with and without glasses

For observation without glasses, use the eyepiece with the eyecup (G) unscrewed. To unscrew the eyecup, turn it to the left.

### Cleaning and changing the eyecup

The eyecup can be unscrewed completely for cleaning or changing. Unscrew the eyecup until it stops and continue through the threading in the same direction. To put it back, follow the reverse order.

### Focusing

The ZEISS CONQUEST GAVIA 85 has a focus ring (B) that you can use to focus your image depending on the distance. Turn it to the left to focus towards infinity and to the right towards close range.

### Sun shield

The sun shield (E) keeps bright sunlight out and at the same time protects from the rain. The direction finder (D) on the lens hood makes it easier to focus on an object.

## CARE AND STORAGE

The ZEISS CONQUEST GAVIA 85 does not need special care. Do not wipe off coarse dirt particles (e.g. sand) from the lenses, rather blow them away or use a fine brush to remove them. Fingerprints can affect the surfaces after a while. The easiest way to clean optical surfaces is to breath on them and rub them softly with a clean lens cleaning cloth.

Storing in a dry place with good ventilation will help prevent fungus from forming on the lens.

Eveready cases, which are available as an accessory, are particularly well suited for storage and transport.

## SPARE PARTS

Should you require spare parts for your spotting scope, e.g. a protective cover, please contact your specialist retailer or our after-sales service. You can find the after-sales addresses for your country at: [www.zeiss.com](http://www.zeiss.com)

## ACCESSORIES FOR ZEISS CONQUEST GAVIA 85\*

[www.zeiss.com](http://www.zeiss.com)

\*Accessory is not included in the scope of delivery

## TECHNICAL SPECIFICATIONS

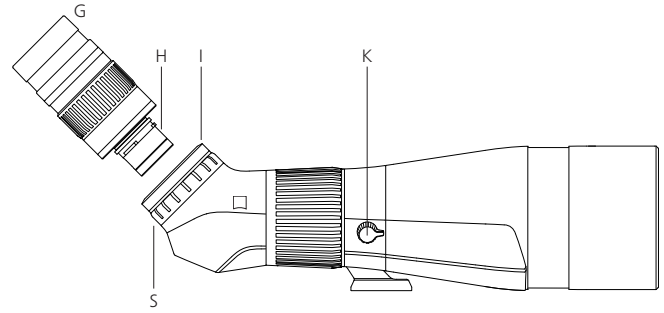
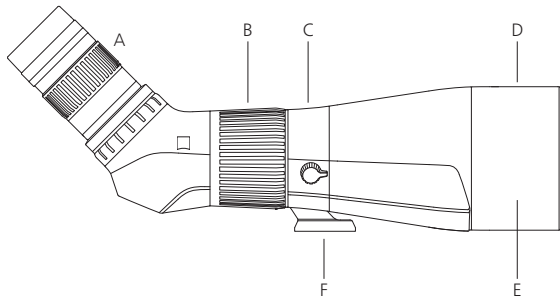
Magnification	30x – 60x
Focal length in mm	493
Effective objective lens diameter in mm	85
Field of view m/1000 m (ft/1000 yds)	33.2 – 22.7 (99.62 – 68.10)
Filter thread on objective lens side	M 86 x 1
Closest focusing distance in m (ft)	3.5 (11.5)
Exit pupil distance in mm	15.5 – 16.7
Nitrogen-filled	Yes
Watertightness in mbar	400
Operating temperature C° (F°)	-20/+63 (-4/+145)
Height in mm (in)	161 (6.4)
Width in mm (in)	101 (3.9)
Length in mm (in)	398 (15.7)
Weight in g (oz)	1700 (60)

# **ZEISS CONQUEST GAVIA 85**

Instructions d'emploi







Nous vous félicitons pour l'acquisition de vos nouvelles CONQUEST® GAVIA 85 de marque ZEISS. Faites l'expérience unique d'une image haute fidélité, extrêmement lumineuse, et restituant les détails à la perfection.

Les produits ZEISS se distinguent par leur haute performance optique, leur fini impeccable et leur longévité exceptionnelle.

Afin d'utiliser au mieux vos jumelles et d'en faire vos fidèles compagnes pour de nombreuses années, veuillez observer les instructions suivantes.

## INFORMATIONS RELATIVES À VOTRE SÉCURITÉ

### Risques liés à l'environnement

- N'utilisez en aucun cas vos jumelles pour regarder le soleil ou une source de lumière laser : cela peut mener à des lésions oculaires graves.
- Ne laissez pas vos jumelles au soleil de façon prolongée sans leur couvercle de protection. L'objectif et l'oculaire de l'appareil risquent de faire l'effet d'une loupe et les rayons du soleil pourraient ainsi endommager certains composants internes.
- Ne faites pas tomber l'appareil au sol et protégez-le des chocs.
- Évitez de toucher le revêtement métallique après exposition de l'appareil au soleil ou au froid.

### Risque d'ingestion

- Maintenez les parties amovibles de l'appareil hors de portée des enfants (risque d'ingestion).
- Pour d'éventuelles réparations, adressez-vous exclusivement aux techniciens Carl Zeiss Sports Optics ou à des ateliers agréés. Une réparation effectuée dans un atelier non-agréé, ou une ouverture incorrecte de l'appareil, entraînent automatiquement la caducité de la garantie.

## INSTRUCTIONS D'EMPLOI

### Pose et retrait de l'oculaire :

Retirez le couvercle de protection de l'oculaire (A) ainsi que le couvercle baïonnette des jumelles. Lors de l'insertion de l'oculaire, le point blanc sur l'oculaire (H) doit être aligné avec le point blanc situé sur la monture (I). Veillez à ce que la bague de sûreté (S) des jumelles soit arrêtée sur sa butée gauche. Dans le cas contraire, faites-la pivoter sur la gauche. Insérez à présent l'oculaire et tournez-le vers la droite (dans le sens des aiguilles d'une montre) jusqu'à la butée. Faites ensuite pivoter la bague de sûreté (S) sur la droite, jusqu'à la butée de verrouillage.

Pour retirer l'oculaire, faites d'abord pivoter la bague de sûreté (S) des jumelles sur la gauche, jusqu'à la butée. Tournez ensuite l'oculaire vers la gauche (dans le sens inverse des aiguilles d'une montre) jusqu'à la butée. L'oculaire se laisse alors extraire d'une légère traction.

### Montage sur pied

Du fait du grossissement important qu'elles permettent, il n'est pas conseillé de faire usage des jumelles sans les monter sur un pied. Les ZEISS CONQUEST GAVIA 85 sont dotées à leur base (F) d'un filetage 3/8" et 1/4" (raccord fileté intégré), grâce auquel elles peuvent être montées sur n'importe quel pied disponible dans le commerce. Dotée d'un logement pour plateau standard 200PL, la base des ZEISS CONQUEST 85 peut s'adapter directement à toutes les têtes de pied.

La bague de compensation (C) de votre ZEISS CONQUEST GAVIA 85 vous permet de tourner les jumelles dans l'axe longitudinal, afin que vous puissiez modifier l'orientation de la vision oblique si nécessaire. Pour ce faire, dévissez la vis de serrage située sur le pied (en la faisant tourner dans le sens inverse des aiguilles d'une montre) et inclinez ensuite les jumelles dans la direction souhaitée. Un serrage optimal de la vis est possible à amplitude de 45°.

### Utilisation des jumelles avec ou sans lunettes

Lorsque vous utilisez vos jumelles sans lunettes, il convient d'en étirer les œilletons (G). Pour ce faire, faites tourner les œilletons vers la gauche, jusqu'à la position haute.

### Nettoyage et remplacement des œilletons

Pour nettoyer ou changer les œilletons, il est possible de les dévisser complètement. Pour ce faire, dévissez les œilletons jusqu'à la butée, puis continuez dans le même sens de rotation jusqu'à les dégager du filetage. Pour le remontage des œilletons, procédez dans l'ordre inverse.

### Mise au point

Les ZEISS CONQUEST GAVIA 85 sont dotées d'une molette de focalisation (B), grâce à laquelle vous pouvez régler la mise au point selon la distance. La rotation à gauche réalise une focalisation à l'infini, la rotation à droite déplace la focalisation sur une courte distance.

### Pare-soleil

Le pare-soleil (E) vous protège de la gêne occasionnée par les rayons du soleil ou par la pluie. L'indicateur d'alignement (D) situé sur le pare-soleil facilite le ciblage d'un objet.

## ENTRETIEN ET CONSERVATION

Les ZEISS CONQUEST GAVIA 85 n'exigent aucun entretien particulier. Pour déloger de grosses particules de saleté (du sable, par exemple) de la lentille, n'utilisez pas de chiffon : soufflez dessus ou munissez-vous d'un pinceau. A partir d'un certain temps, les traces de doigt peuvent attaquer le revêtement. Soufflez dessus, puis essuyez-le délicatement avec un chiffon à lunettes propre : c'est la façon la plus simple de nettoyer des surfaces optiques.

Pour éviter les dépôts de moisissures – notamment en zone tropicale – les jumelles doivent être conservées dans un endroit sec et bien ventilé.

Pour transporter et conserver vos jumelles en toute sécurité, l'étui disponible parmi les accessoires est particulièrement recommandé.

## PIÈCES DE REMPLACEMENT

Si vous avez besoin de pièces de rechange pour vos jumelles, comme un couvercle de protection par exemple, veuillez contacter votre revendeur spécialisé ou notre service après-vente. Vous trouverez l'adresse du service après-vente pour votre pays ici : <http://www.zeiss.com>

## ACCESSOIRES POUR LES ZEISS CONQUEST GAVIA 85\*

[www.zeiss.fr](http://www.zeiss.fr)

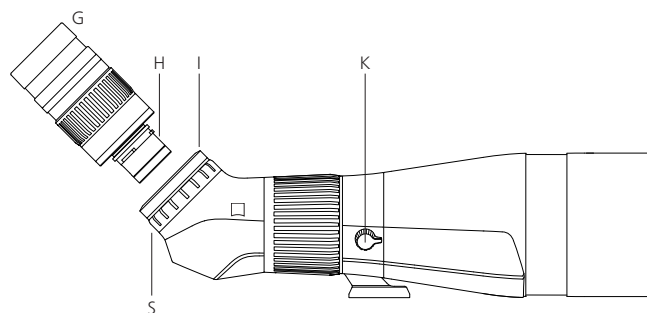
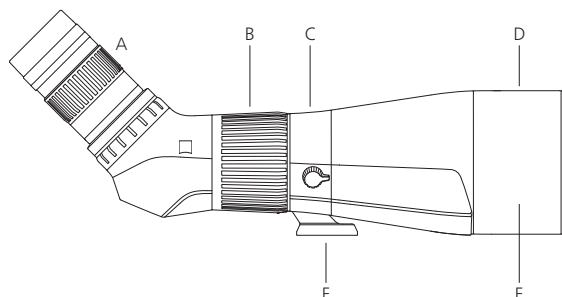
\*Accessoire non inclus dans la livraison

## CARACTÉRISTIQUES TECHNIQUES

Grossissement	30x – 60x
Distance focale mm	493
Diamètre effectif de l'objectif mm	85
Champ de vision m/1000 m (pi/1000 yds)	33,2 – 22,7 (99,62 – 68,10)
Support fileté de l'objectif	M 86 x 1
Distance minimale de mise au point m (pi)	3,5 (11,5)
Distance de la pupille de sortie mm	15,5 – 16,7
Remplissage à l'azote	oui
Étanchéité mbar	400
Température de fonctionnement C° (F°)	-20/+63 (-4/+145)
Hauteur mm (in)	161 (6,4)
Largeur mm (in)	101 (3,9)
Longueur mm (in)	398 (15,7)
Poids g (oz)	1700 (60)

# **ZEISS CONQUEST GAVIA 85**

Istruzioni per l'uso



Ci congratuliamo per il vostro nuovo CONQUEST® GAVIA 85 di ZEISS. Godetevi l'esperienza straordinaria di una riproduzione delle immagini naturale, che si contraddistingue per l'estrema luminosità e la massima precisione dei dettagli.

I prodotti a marchio ZEISS sono caratterizzati da eccellenti prestazioni ottiche, lavorazione precisa e lunga durata.

Attenendovi alle seguenti istruzioni per l'uso potrete utilizzare il vostro telescopio in modo ottimale, trasformandolo per molti anni in un affidabile accompagnatore.

## INFORMAZIONI PER LA VOSTRA SICUREZZA

### Influssi ambientali

- Non guardare mai con il telescopio il sole o fonti di luce laser in quanto possono causare gravi lesioni agli occhi.
- Non esporre l'apparecchio per lungo tempo al sole senza coperchio di protezione. Obiettivo e oculare possono agire come una lente focale distruggendo i componenti interni.
- Non far cadere l'apparecchio ed evitare gli urti diretti.
- Evitare il contatto con la superficie metallica dopo l'esposizione ai raggi solari o alle basse temperature.

### Pericolo di ingestione

- Tenere le parti esterne rimovibili fuori dalla portata dei bambini (pericolo di ingestione).
- Fare effettuare le riparazioni solo da centri autorizzati o da collaboratori di Carl Zeiss Sports Optics GmbH. Riparazioni effettuate da centri non autorizzati o l'apertura non appropriata dell'apparecchio determinano il decadimento del diritto di garanzia.

## INDICAZIONI PER L'USO

### Applicazione e rimozione dell'oculare:

Rimuovere il coperchio di protezione dall'oculare (A) e il coperchio di protezione a baionetta dal telescopio. Per l'applicazione, allineare il punto bianco sull'oculare (H) con il punto bianco sul suo attacco nel telescopio (I). Ruotare a sinistra fino a battuta l'anello di sicurezza (S) sul telescopio. Ora inserire l'oculare e ruotarlo verso destra (in senso orario) fino a battuta. Infine ruotare verso destra l'anello di sicurezza (S) sul telescopio fino alla posizione di battuta.

Per rimuovere l'oculare, ruotare prima l'anello di sicurezza (S) sul telescopio verso sinistra fino a battuta. Ruotare quindi l'oculare verso sinistra (in senso antiorario) fino a battuta. Ora è possibile rimuovere l'oculare tirandolo delicatamente.

### Montaggio del treppiede

Le osservazioni senza treppiede sono sconsigliate in conseguenza dell'elevato ingrandimento. La base per treppiede di ZEISS CONQUEST GAVIA 85 (F) dispone di una filettatura da 3/8" e 1/4" (tramite inserto filettato incorporato), che consente il montaggio di ZEISS CONQUEST GAVIA 85 su tutti i treppiedi commerciali. La base per treppiede di ZEISS CONQUEST 85 si adatta anche direttamente a tutte le teste dei treppiedi con attacco per piastra standard 200PL.

L'anello del treppiede (C) sul vostro ZEISS CONQUEST GAVIA 85 vi permette la rotazione del telescopio sull'asse longitudinale, in modo da consentirvi di modificare la direzione di osservazione dell'oculare inclinato secondo necessità. A tale scopo allentare la vite d'arresto (K) nel supporto del treppiede (rotazione in senso antiorario), quindi ruotare il telescopio nella posizione desiderata. Si ottiene il bloccaggio ottimale nelle posizioni di arresto disponibili ogni 45°.

### Osservazione con e senza occhiali

Per l'osservazione senza occhiali utilizzare l'oculare con la conchiglia (G) svitata. A tale scopo ruotare la conchiglia oculare a sinistra verso l'alto.

### Pulizia e sostituzione delle conchiglie oculari

Per la pulizia o la sostituzione le conchiglie oculari possono anche essere svitare completamente. A tale scopo ruotare la conchiglia fino a battuta e continuare a svitarla nello stesso senso di rotazione rimuovendola dalla filettatura. Per il montaggio procedere nella sequenza inversa.

### Messa a fuoco

ZEISS CONQUEST GAVIA 85 dispone di un anello (B) che consente di mettere a fuoco le immagini in funzione della distanza. Una rotazione verso sinistra mette a fuoco in direzione infinita, una rotazione verso destra si sposta in direzione della distanza ravvicinata.

### Parasole

Il parasole (E) scherma i fastidiosi raggi solari proteggendo al contempo dalla pioggia. Il supporto di rilevamento (D) sul parasole consente di mirare un oggetto più agevolmente.

## CURA E CONSERVAZIONE

ZEISS CONQUEST GAVIA 85 non necessita di cure particolari. Non rimuovere le particelle di sporco grossolane (ad es. sabbia) strofinando le lenti, ma soffiare via o utilizzare un pennello. Dopo qualche tempo le impronte digitali possono intaccare la superficie. Il modo più semplice per pulire le superfici ottiche consiste nell'alitare su di esse e quindi strofinarle delicatamente con un apposito panno per dispositivi ottici pulito.

Per evitare la formazione di eventuali patine di muffa sul dispositivo ottico, soprattutto ai tropici, riporlo in luoghi asciutti e ben aerati.

Per la custodia e il trasporto in tutta sicurezza sono particolarmente adatte le borse pronto uso disponibili fra gli accessori.

## RICAMBI

Se dovete avere bisogno di ricambi per il vostro telescopio – come ad esempio il coperchio protettivo – vi preghiamo di rivolgervi al vostro rivenditore specializzato o al nostro servizio clienti. Gli indirizzi del servizio per il vostro Paese sono reperibili qui: [www.zeiss.com](http://www.zeiss.com)

## ACCESSORI PER ZEISS CONQUEST GAVIA 85\*

[www.zeiss.it](http://www.zeiss.it)

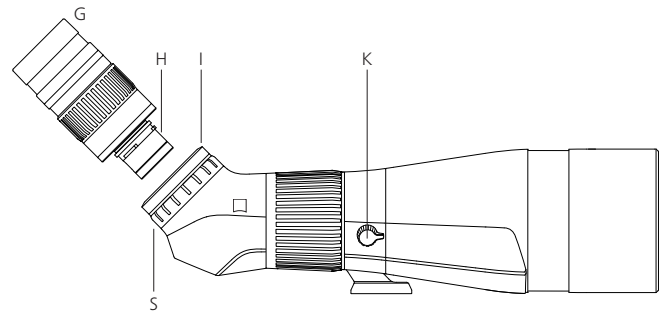
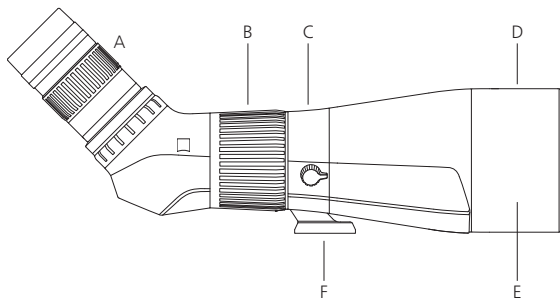
\*Gli accessori non sono contenuti nella fornitura

## DATI TECNICI

Ingrandimento	30x – 60x
Distanza focale mm	493
Diametro utile dell'obiettivo mm	85
Campo visivo m/ 1000 m (ft/1000 yds)	33,2 – 22,7 (99,62 – 68,10)
Filettatura filtro lato obiettivo	M 86 x 1
Limite primi piani m (ft)	3,5 (11,5)
Distanza pupilla d'uscita mm	15,5 – 16,7
Riempimento di azoto	Si
Impermeabilità mbar	400
Temperatura funzionamento C° (F°)	-20/+63 (-4/+145)
Altezza mm (in)	161 (6,4)
Larghezza mm (in)	101 (3,9)
Lunghezza mm (in)	398 (15,7)
Peso g (oz)	1700 (60)

# **ZEISS CONQUEST GAVIA 85**

Instrucciones de uso



Le damos la enhorabuena por su nuevo CONQUEST® GAVIA 85 de ZEISS. Disfrute de la increíble experiencia de contar con una reproducción de imágenes fiel a la naturaleza que destaca por su luminosidad extrema y por la reproducción de los detalles más precisa.

Los productos de la marca ZEISS se caracterizan por un excepcional rendimiento óptico, por un acabado preciso y por una larga vida útil.

Tenga en cuenta las siguientes instrucciones de uso para poder emplear su telescopio de manera óptima y para que sea su acompañante más fiel durante muchos años.

## INFORMACIÓN SOBRE SEGURIDAD

### Influencias medioambientales

- En ningún caso deberá mirar el sol o fuentes de luz láser a través del telescopio, ya que podrían producirse lesiones graves en los ojos.
- No exponga el equipo durante mucho tiempo al sol sin la tapa de protección. El objetivo y el ocular podrían producir un "efecto lupa" y dañar los componentes interiores.
- Evite que el equipo se caiga y que sufra golpes.
- Evite tocar las superficies de metal tras la radiación solar o la exposición al frío.

### Peligro de atragantamiento

- Mantenga las piezas exteriores extraíbles alejadas del alcance de los niños (peligro de atragantamiento).
- Deberá encargar las reparaciones solo a los talleres autorizados o a los empleados de Carl Zeiss Sports Optics GmbH. Si el equipo se repara en talleres no autorizados o se abre de forma inapropiada se invalidará la garantía.

## INSTRUCCIONES DE USO

### Sustitución y extracción del ocular:

Retire del telescopio la tapa de protección del ocular (A) y la tapa de protección de bayoneta. Para emplear el ocular, el punto blanco del ocular (H) debe estar alineado con el punto blanco del engaste del ocular del telescopio (I). Asegúrese de que el anillo de bloqueo (S) del telescopio quede en el tope izquierdo girándolo hacia la izquierda. Coloque ahora el ocular y gírelo hacia la derecha (en el sentido de las agujas del reloj) hasta el tope. A continuación, gire el anillo de bloqueo (S) del telescopio hacia la derecha hasta la posición de tope asegurada.

Para extraer el ocular, gire el anillo de bloqueo (S) del telescopio hacia la izquierda hasta el tope. Gire ahora el ocular hacia la izquierda (en sentido contrario a las agujas del reloj) hasta el tope. Ahora podrá extraer el ocular tirando de él ligeramente.

### Montaje del trípode

No se recomienda realizar la observación sin trípode a causa del elevado aumento. El pie del trípode del ZEISS CONQUEST GAVIA 85 (F) cuenta con roscas de 3/8" y 1/4" (con un inserto incorporado) con las que se puede montar el ZEISS CONQUEST GAVIA 85 en cualquier trípode convencional. El pie del trípode de ZEISS CONQUEST 85 se adapta directamente a cualquier cabezal de trípode con un alojamiento para placa estándar 200PL.

El anillo en el trípode (C) de su ZEISS CONQUEST GAVIA 85 le permite girar el trípode a lo largo del eje para que, dado el caso, pueda modificar la dirección de observación de la visión oblicua. Para hacerlo, se suelta el tornillo de ajuste (K) del soporte del trípode (girándolo en sentido contrario a las agujas del reloj) y se gira el trípode en la dirección deseada. Se logrará la sujeción óptima en las posiciones de encaje disponibles cada 45°.

### Observación con y sin gafas

Al observar sin gafas, emplee el ocular con la copa ocular extraída (G). Para ello, la copa ocular se saca hacia arriba girándola hacia la izquierda.

### Limpieza y cambio de las copas oculares

Para realizar la limpieza, la copa ocular también se puede desenroscar por completo. Para ello, se afloja hasta el tope y se sigue desenroscando en el mismo sentido de giro a través de la rosca. El montaje se realiza en orden inverso.

### Enfoque

El ZEISS CONQUEST GAVIA 85 dispone de un anillo de enfoque (B) con el que puede enfocar la imagen en función de la distancia. Girándolo a la izquierda enfocará al infinito y girándolo a la derecha se desplazará para ver de cerca.

### Parasol

El parasol (E) impide que penetre la luz solar y sirve además como protección frente a la lluvia. La marcaje de orientación (D) del parasol facilita la visualización del objeto.

## CONSERVACIÓN Y CUIDADO

El ZEISS CONQUEST GAVIA 85 no precisa un cuidado especial. Las partículas de suciedad gruesas (por ejemplo, arena) que haya en la lente no se podrán frotar, sino que deberán limpiarse por soplado o con un pincel de pelo. Las huellas dactilares podrían dañar las superficies al cabo del tiempo. El modo más simple de limpiar las superficies ópticas es empañarlas y frotarlas suavemente con un paño de limpieza de óptica limpio.

Para impedir la formación de una capa fungosa sobre la óptica, particularmente en los países tropicales, se aconseja un almacenamiento seco y una buena ventilación.

Para un almacenamiento y transporte seguros son idóneos los estuches disponibles como accesorio.

## PIEZAS DE REPUESTO

En caso de necesitar piezas de repuesto para su trípode, como p. ej. una tapa de protección, póngase en contacto con su distribuidor especializado o con nuestro servicio de atención al cliente. Encontrará la dirección del servicio en su respectivo país en: <http://www.zeiss.com>

## ACCESORIOS DE ZEISS CONQUEST GAVIA 85\*

[www.zeiss.es](http://www.zeiss.es)

\*Accesorio no incluido en la entrega

## DATOS TÉCNICOS

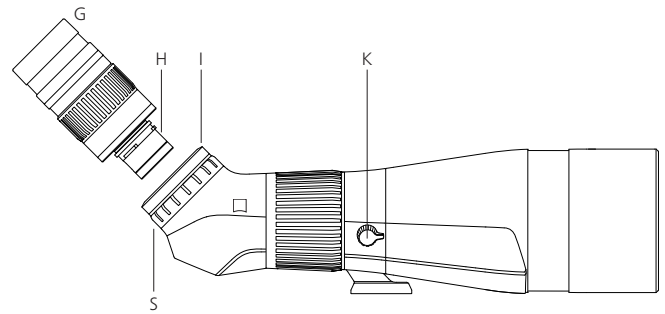
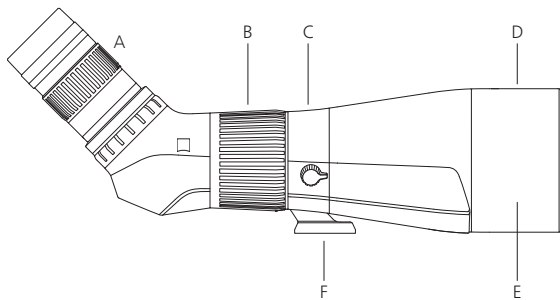
Aumento	30x – 60x
Distancia focal mm	493
Diámetro efectivo del objetivo mm	85
Campo de visión m/1000m (ft/1000 yds)	33,2 – 22,7 (99,62 – 68,10)
Rosca de filtro en el objetivo	M 86 x 1
Distancia mínima de enfoque m (ft)	3,5 (11,5)
Distancia del instrumento a la pupila mm	15,5 – 16,7
Llenado de nitrógeno	sí
Estanqueidad al agua mbar	400
Temperatura de servicio C° (F°)	-20/+63 (-4/+145)
Altura mm (pulg.)	161 (6,4)
Ancho mm (pulg.)	101 (3,9)
Longitud mm (pulg.)	398 (15,7)
Peso g (oz)	1700 (60)



# **ZEISS CONQUEST GAVIA 85**

Gebruiksaanwijzingen





Hartelijk gefeliciteerd met uw nieuwe CONQUEST® GAVIA 85 van ZEISS. Geniet van de indrukwekkende weergave van natuurgetrouwe beelden met een extreem grote helderheid en een uiterst fijne weergave van details.

De kenmerken van de producten van het merk ZEISS zijn voortreffelijke optische prestaties, een precieze verwerking en een lange levensduur.

Neem de volgende gebruiksaanwijzing in acht zodat u uw telescoop optimaal kunt gebruiken en hij u vele jaren lang betrouwbaar kan begeleiden.

## INFORMATIE VOOR UW VEILIGHEID

### Invloeden van buitenaf

- Kijk nooit met de telescoop direct in de zon of een laser-lichtbron. Dit kan zware verwondingen aan de ogen veroorzaken.
- Stel het apparaat niet zonder beschermkap lange tijd bloot aan de zon. Het objectief en het oculair kunnen als een brandglas werken en interne elementen beschadigen.
- Laat het apparaat niet vallen en vermijd directe stoten tegen het apparaat.
- Raak de metalen oppervlakken niet aan na inwerking van zonnestralen of kou.

### Inslikkingsgevaar

- Houd de losse buitenste onderdelen buiten het bereik van kinderen (inslikkingsgevaar).
- Laat reparaties alleen doorvoeren door geautoriseerde werkplaatsen of medewerkers van Carl Zeiss Sports Optics GmbH. Indien het apparaat door niet geautoriseerde werkplaatsen wordt gerepareerd of ondeskundig wordt geopend, vervalt de aanspraak op garantie.

## GEBRUIKSAANWIJZING

### Plaatsen en verwijderen van het oculair:

Verwijder de beschermkap van het oculair (A) en de bajonet-beschermkap van de telescoop. Voor het plaatsen van het oculair moet de witte punt op het oculair (H) ter hoogte van de witte punt op de oculair-bevestiging van de telescoop (I) staan. Let erop dat de bevestigingsring (S) aan de telescoop helemaal naar links is gedraaid. Plaats nu het oculair en draai het rechtsom (met de wijzers van de klok) tot de aanslag. Draai vervolgens de bevestigingsring (S) aan de telescoop naar rechts op de geborgde aanslagpositie.

Draai voor het verwijderen van het oculair eerst de bevestigingsring (S) aan de telescoop helemaal naar links. Draai nu het oculair linksom (tegen de wijzers van de klok) tot de aanslag. U kunt nu het oculair er met weinig weerstand uittrekken.

### Statief monteren

Een observatie zonder statief wordt vanwege de sterke vergroting niet aangeraden. De voet van het statief van ZEISS CONQUEST GAVIA 85 (F) beschikt over de schroefdraad 3/8" en 1/4" (via ingebouwde inzetschroefdraad) waarmee ZEISS CONQUEST GAVIA 85 op alle in de handel gebruikelijke statieven kan worden gemonteerd. De voet van het statief van ZEISS CONQUEST 85 past echter direct in alle statiefkoppen met een snelkoppeling voor de standaard plaat 200PL.

Met de statiefkring (C) op uw ZEISS CONQUEST GAVIA 85 kunt u de monokijker om de lengteas verdraaien. Zo kunt u eventueel de hoek van de schuine inijkrichting veranderen. Hiervoor wordt de klemschroef (K) aan de statiefhouder linksom losgedraaid (tegen de wijzers van de klok) en de telescoop in de gewenste richting gedraaid. De statiefkring wordt optimaal vastgeklemd in de arreteringen die om de 45° aanwezig zijn.

### Observeren met en zonder bril

Gebruik bij het observeren zonder bril het oculair met uitgedraaide oogschelp (G). Hiervoor wordt de oogschelp linksom naar boven gedraaid.

### Reinigen en oogschelp vervangen

Voor het reinigen of vervangen kan de oogschelp er helemaal worden afgeschroefd. Hiervoor wordt de oogschelp tot de aanslag eruit geschroefd en in de dezelfde richting verder over de schroefdraad eraf geschroefd. Het monteren gebeurt in omgekeerde volgorde.

### Focusering

De ZEISS CONQUEST GAVIA 85 heeft een focusseer-ring (B) waarmee u het beeld al naargelang de afstand scherp kunt stellen. Door linksom te draaien wordt de focus ingesteld op oneindig, bij rechtsom draaien op dichtbij.

### Zonnekap

De zonnekap (E) houdt storend zonlicht tegen en dient tegelijkertijd als bescherming tegen regen. Met het pijltje (D) op de zonnekap is het eenvoudiger een object te viseren.

## ONDERHOUD EN BEWAREN

De ZEISS CONQUEST GAVIA 85 heeft geen bijzonder onderhoud nodig. Grove vuildeeltjes (b.v. zand) op de lens niet wegvegen maar wegblazen of met een fijn penseeltje verwijderen. Vingerafdrukken kunnen na een tijdje het oppervlak aantasten. De oppervlakken kunnen eenvoudig worden gereinigd door te bewasemen en met een schoon optisch reinigingsdoekje na te wrijven.

Tegen de, met name in de tropen mogelijke, schimmelaanslag op de lens helpt een droog opbergen en een goede ventilatie.

Voor het veilig bewaren en transporteren zijn de als toebehoren verkrijgbare paraatassen bijzonder goed geschikt.

## RESERVEONDERDELEN

Mocht u reserveonderdelen voor uw monokijker nodig hebben, zoals bijv. een lensdop, dan verzoeken wij u contact op te nemen met uw leverancier, of onze afdeling klantenservice. De serviceadressen voor uw land staan vermeld onder: [www.zeiss.com](http://www.zeiss.com)

## TOEBEHOREN VOOR ZEISS CONQUEST GAVIA 85\*

[www.zeiss.com](http://www.zeiss.com)

*\*Toebehoor is niet bij de levering inbegrepen*

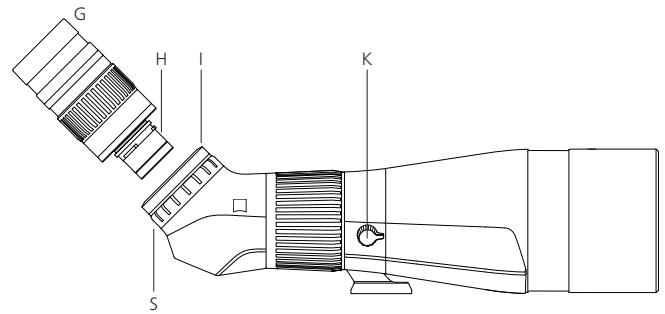
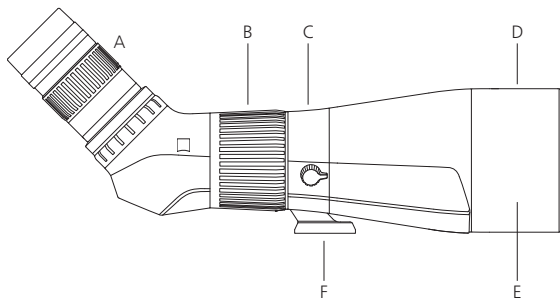
## TECHNISCHE GEGEVENS

Vergroting	30x – 60x
Brandpuntsafstand mm	493
Werkzame diameter objectief mm	85
Beeldveld m / 1000 m (ft / 1000 yds)	33,2 – 22,7 (99,62 – 68,10)
Filterschroefdraad objectief-zijde	M 86 x 1
Instelgrens nabij m (ft)	3,5 (11,5)
Instelruimte pupilafstand mm	15,5 – 16,7
Stikstofvulling	ja
Waterdicht mbar	400
Functie-temperatuur C° (F°)	-20/+63 (-4/+145)
Hoogte mm (in)	161 (6,4)
Breedte mm (in)	101 (3,9)
Lengte mm (in)	398 (15,7)
Gewicht g (oz)	1700 (60)

# **ZEISS CONQUEST GAVIA 85**

Bruksanvisning





Vi gratulerar dig till köpet av en ny CONQUEST® GAVIA 85 från ZEISS. Upplev en imponerande naturtrogen bildåtergivning som kännetecknas av extrem ljusstyrka och tydliga detaljer.

Varumärket ZEISS produkter präglas av utmärkt optisk prestanda, högklassig tillverkning och lång livslängd.

För att du ska kunna använda din tubkikare optimalt och ha glädje av den under många år bör du läsa igenom följande anvisningar.

## FÖR DIN SÄKERHET

### Omgivningsförhållanden

- Titta aldrig direkt mot solen eller laserljuskällor genom tubkikaren eftersom det kan leda till allvarliga ögonskador.
- Utsätt aldrig produkten för solljus under en längre tid när skyddslocket är avtaget. Objektiv och okulär kan fungera som ett förstoringsglas och bränna sönder de inre komponenterna.
- Se till att inte tappa enheten i marken och undvik att utsätta den för direkta stötar.
- Undvik att vidröra metallytan efter att enheten har utsatts för solstrålning eller kyla.

### Risk för kvävning

- Håll de avtagbara yttre delarna borta från barn (risk för kvävning).
- Låt alltid en auktoriserad verkstad eller medarbetare på Carl Zeiss Sports Optics GmbH utföra reparationer. Om enheten repareras på en icke auktoriserad verkstad eller om den öppnas på ett felaktigt sätt upphör garantin att gälla.

## BRUKSANVISNING

### Montera på och ta av okuläret

Ta av skyddslocket från okuläret (A) och bajonettskyddslocket från tubkikaren. För att montera på okuläret måste den vita punkten på okuläret (H) stämma överens med den vita punkten på tubkikarens okularfattning (I). Vrid låsringen (S) på tubkikaren åt vänster så att den står vid det vänstra anslaget. Sätt in okuläret och vrid det åt höger (medsols) så långt det går. Vrid därefter låsringen (S) på tubkikaren åt höger till den säkrade anslagspositionen.

För att ta av okuläret vrider man först låsringen (S) på tubkikaren åt vänster till anslaget. Vrid sedan okuläret åt vänster (motsols) till anslaget. Okuläret kan nu tas av genom att dra i det lätt.

### Montering på stativ

Observation utan stativ rekommenderas inte på grund av den höga förstoringen. Stativfoten på ZEISS CONQUEST GAVIA 85 (F) är försedd med gängorna 3/8" och 1/4" (via inbyggd gänginsats), med vilka ZEISS CONQUEST GAVIA 85 kan monteras på alla vanliga stativ. ZEISS CONQUEST 85:s stativfot passar dock direkt i alla stativhuvuden försedda med fästen för standardplattan 200PL.

Stativringen (C) till ZEISS CONQUEST GAVIA 85 gör det möjligt att vrida tubkikaren runt längsaxeln, så att man vid behov kan ändra inblicksriktningen vid sned observation. För detta lossar man klämskruven (K) på stativhållaren (vrid motsols) och vrider därefter tubkikaren i önskad riktning. En optimal fixering uppnås i spåren som sitter med 45° mellanrum.

### Observation med och utan glasögon

Vid observation utan glasögon använder man okuläret med utskruvad ögonmussla (G). För detta skruvar man ut och upp ögonmusslan åt vänster.

### Rengöra och byta ögonmusslor

Inför rengöring eller byte kan ögonmusslorna skruvas av helt. Då skruvar man ut ögonmusslan så långt det går och fortsätter att skruva av den över en gänga. Monteringen sker i omvänd ordningsföljd.

### Fokusering

ZEISS CONQUEST GAVIA 85 har en fokuseringsring (B) med vilken man kan ställa in skärpan på bilden utifrån avståndet. En vridning åt vänster fokuserar i riktning oändligt, en vridning åt höger förflyttar sig i riktning närdistans.

### Solskydd

Solskyddet (E) håller störande solljus borta och fungerar samtidigt som regnskydd. Pilen (D) på motljusskyddet gör det lättare att sikta mot ett objekt.

## SKÖTSEL OCH FÖRVARING

ZEISS CONQUEST GAVIA 85 kräver ingen speciell skötsel. Grov smuts (t.ex. sand) på linserna ska inte torkas av utan blåsas bort eller tas bort med en liten pensel. Fingeravtryck kan angripa ytorna efter en tid. Det enklaste sättet att rengöra optiska ytor är att andas på dem och torka av dem försiktigt med en ren optikrengöringsduk.

Mot svampbeläggning på optiken, något som framför allt uppkommer i tropikerna, hjälper det att förvara enheten på en torr och välventilerad plats.

För att förvara och transportera enheten säkert lämpar sig de förvaringsväskor vi erbjuder som tillbehör.

## RESERVDELAR

Om du behöver reservdelar till din tubkikare, t.ex. skyddslock, kan du kontakta din återförsäljare eller vår kundtjänst. Serviceadresserna för ditt land hittar du här: [www.zeiss.com](http://www.zeiss.com)

## TILLBEHÖR TILL ZEISS CONQUEST GAVIA 85\*

[www.zeiss.com](http://www.zeiss.com)

*\*Tillbehör medföljer inte vid köp*

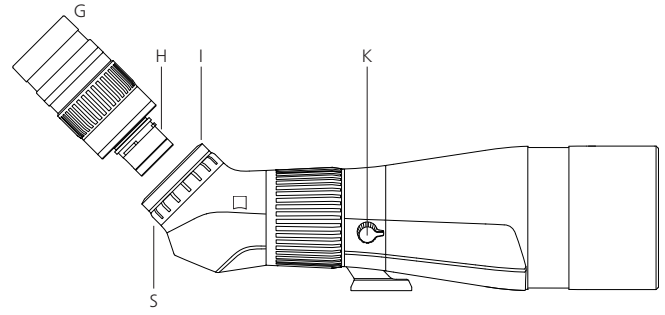
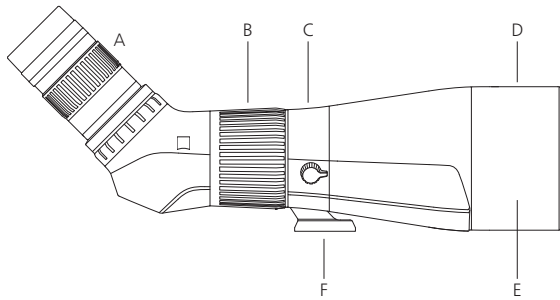
## TEKNISKA DATA

Förstoring	30x – 60x
Brännvidd mm	493
Effektiv objektivdiameter mm	85
Synfält m/1000 m (ft/1000 yds)	33,2 – 22,7 (99,62 – 68,10)
Filtergänga på objektivsidan	M 86 x 1
Närgräns m (ft)	3,5 (11,5)
Utgångspupill mm	15,5 – 16,7
Kvävefylld	ja
Vattentätet mbar	400
Funktionstemperatur C° (F°)	-20/+63 (-4/+145)
Höjd mm (in)	161 (6,4)
Bredd mm (in)	101 (3,9)
Längd mm (in)	398 (15,7)
Vikt g (oz)	1700 (60)

# **ZEISS CONQUEST GAVIA 85**

Käyttöohjeet





Onnittelumme, olet tehnyt hyvän valinnan hankkiessasi ZEISSin uuden CONQUEST® GAVIA 85 -kaukoputken. Voit nyt nauttia luonnollisen näköisten kuvien tarjoamasta vaikuttavasta kokemuksesta, jolle on ominaista erittäin kirkas kuva ja äärimmäisen tarkat yksityiskohdat.

ZEISS-merkkituotteet tunnetaan erinomaisista optisista ominaisuuksista, tarkasta kuvankäsittelystä ja pitkästä käyttöiäst.

Noudata seuraavia käyttöohjeita, jotta voit hyödyntää kaukoputkeasi optimaalisesti ja luotettavasti monien vuosien ajan.

## TURVALLISUUTTASI KOSKEVIA TIETOJA

### Ympäristövaikutukset

- Älä missään tapauksessa katso kaukoputkella aurinkoa tai laservalolähteitä kohti, sillä seurauksena voi olla vakavia silmävammoja.
- Älä altista laitetta auringolle pitkäaikaisesti ilman suojakantta. Objektiivi ja okulaari voivat toimia polttolasin tavoin ja tuhota sisällä olevia osia.
- Laitte ei saa pudota eikä siihen saa kohdistaa suoria iskuja.
- Vältä metallipinnan koskettamista auringonsäteiden tai kylmän vaikutuksen jälkeen.

### Nielemisvaara

- Irrotettavat ulkokuoren osat on pidettävä poissa lasten olottuilta (nielemisvaara).
- Vain valtuutetut korjaamot tai Carl Zeiss Sports Optics GmbH – yrityksen työntekijät saavat korjata laitteen. Muiden kuin valtuutettujen korjaamoiden tai Carl Zeiss Sports Optics GmbH – yrityksen työntekijöiden tekemät korjaustoimenpiteet johtavat laitteen takuun raukeamiseen.

## KÄYTTÖOHJE

### Okulaarin asettaminen paikalleen ja irrottaminen:

Poista okulaarin (A) suojakansi ja kaukoputken bajonettisuojakansi. Asetettaessa okulaari paikalleen on okulaarin (H) valkoisen pisteen oltava kaukoputken (I) okulaarikannan valkoisen pisteen kohdalla. Varmista, että kaukoputken varmistinrenkas (S) on siirretty vasemmanpuoleiseen vasteeseen kääntämällä vasempaan. Aseta okulaari paikalleen ja käännä sitä oikeaan (myötäpäivään) vasteeseen saakka. Käännä sen jälkeen kaukoputken varmistinrenkas (S) oikealle varmistettuun vasteeseen.

Irrota okulaari kääntämällä ensin kaukoputken varmistinrenkasta (S) vasempaan vasteeseen saakka. Käännä okulaaria sitten vasempaan (vastapäivään) vasteeseen saakka. Okulaarin voi irrottaa vetämällä varovasti.

### Jalustan asennus

Korkean suurennusasteen vuoksi kaukoputken käyttöä ilman jalustaa ei suositella. ZEISS CONQUEST GAVIA 85 (F) – laitteen jalustatuessa on kierteet 3/8" ja 1/4" (integroidulla kierrelisäkkeellä), joiden avulla ZEISS CONQUEST GAVIA 85 voidaan asentaa kaikkiin tavanomaisiin jalustoihin. ZEISS CONQUEST 85 – kaukoputken jalustatuki sopii kuitenkin suoraan kaikkiin jalustapäihin, joissa on 200PL-vakiolevyn liitäntä.

ZEISS CONQUEST GAVIA 85:n jalustan renkaan avulla voit kääntää kaukoputkea pitkittäisakselinsa ympäri siten, että voit tarvittaessa kääntää okulaarin katselukulmaa. Silloin lukkoruuvia (K) löysätään jalustapidikkeessä (kiertämällä vastapäivään) ja kaukoputkea käännetään tarvittavaan suuntaan. Optimaalinen kiinnitys saavutetaan lukitusasennoissa, jotka voidaan valita 45°:n välein.

### Kaukoputken käyttäminen silmälasien kanssa tai ilman silmälasia

Jos et käytä silmälasia, käytä okulaarissa aukierrettyä silmäsuppilaa (G). Silmäsuppilo käännetään ylöspäin auki kiertämällä vasempaan.

### Silmäsuppiloiden puhdistus ja vaihto

Puhdistusta tai vaihtoa varten silmäsuppilon voi kiertää kokonaan irti. Silmäsuppilo kierretään auki vasteeseen saakka ja irrotetaan kiertämällä edelleen samaan kiertosuuntaan kierteessä. Asennus päinvastaisessa järjestyksessä.

### Tarkennus

ZEISS CONQUEST GAVIA 85 -laitteessa on tarkennusrenkas (B), jolla kuva voidaan tarkentaa etäisyydestä riippuen. Vasempaan kiertämällä voit tarkentaa loputtomaan suuntaan; oikealle kiertämällä suunta vaihtuu lähietäisyydelle.

### Aurinkosuodin

Aurinkosuodin (E) suodattaa häiritsevän auringonvalon ja suojaa samalla sateelta. Vastavalosuojassa oleva suuntauslaite (D) helpottaa kohteeseen tähtäämistä.

## KUNNOSSAPITO JA SÄILYTYS

ZEISS CONQUEST GAVIA 85 ei vaadi erityisiä kunnossapitotoimenpiteitä. Linsseissä olevaa irtolikaa (esim. hiekkaa) ei saa pyyhkiä, vaan se on poistettava puhaltamalla tai käyttämällä sivellintä. Sorrenjäljet voivat ajan myötä vahingoittaa pintaa. Yksinkertaisin tapa puhdistaa optiset pinnat on henkäistä niille ja puhdistaa varovasti puhtaalla optiikan puhdistusliinalla.

Sienikerrostumien estämiseksi, erityisesti trooppisessa ilmastossa, auttaa säilyttäminen kuivassa paikassa ja hyvä tuulettaminen.

Turvalliseen säilytykseen ja kuljetukseen suositellaan erityisesti lisävarusteina saatavia säilytyslaukkuja.

## ZEISS CONQUEST GAVIA 85 -LAITTEEN VARAOSAT

Mikäli tarvitset varaosia kaukoputkeesi, kuten esim. suojakannen, käänny siinä tapauksessa myyjäsi tai asiakaspalvelumme puoleen. Omaa maatasi koskevat asiakaspalvelusoihteet löytyvät osoitteesta: [www.zeiss.com](http://www.zeiss.com)

## ZEISS CONQUEST GAVIA 85 -LAITTEEN LISÄVARUSTEET\*

[www.zeiss.com](http://www.zeiss.com)

\*Lisävarusteet eivät sisälly toimitukseen.

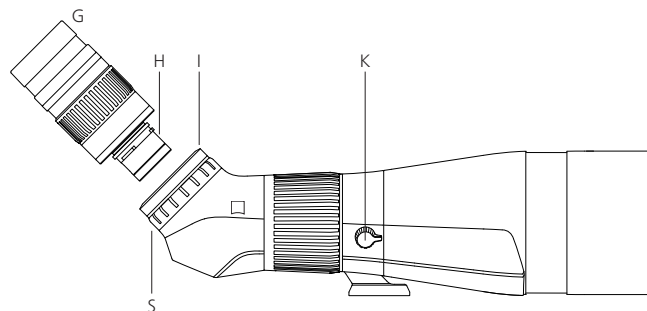
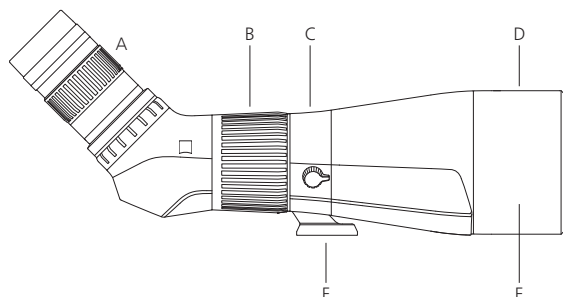


## TEKNISET TIEDOT

Suurennus	30x – 60x
Polttoväli, mm	493
Tehokas objektiivin halkaisija, mm	85
Näkökenttä m/1000 m (ft/1000 yds)	33,2 – 22,7 (99,62 – 68,10)
Suodatinkierre objektiivin puolella	M 86 x 1
Lähietäisyyden säätöraja m (ft)	3,5 (11,5)
Lähtöpupilli, mm	15,5 – 16,7
Tyypitäyte	Kyllä
Vesitiiviyys, mbar	400
Käyttölämpötila C° (F°)	-20/+63 (-4/+145)
Korkeus, mm (in)	161 (6,4)
Leveys, mm (in)	101 (3,9)
Pituus, mm (in)	398 (15,7)
Paino g (oz)	1700 (60)

# **ZEISS CONQUEST GAVIA 85**

Instrukce k použití



Gratuluje vám k vašemu novému CONQUEST® GAVIA 85 od společnosti ZEISS. Vychutnejte si působivý zážitek z realistického vyobrazení, vyznačujícího se extrémním jasem a nejjemnějším vystižením detailů.

Výrobky značky ZEISS vynikají skvělými optickými vlastnostmi, precizním zpracováním a dlouhou životností.

Dbejte prosím na následující instrukce k použití, abyste svůj spektví mohli optimálně využít a aby byl po mnoho let vašim spolehlivým pomocníkem.

## INFORMACE PRO VAŠI BEZPEČNOST

### Dopady na životní prostředí

- V žádném případě se pomocí spektví nedívejte do slunce nebo do laserových světelných zdrojů, může to vést k těžkému poranění očí.
- Přístroj nevystavujte po delší dobu slunečnímu záření, aniž byste použili ochranný kryt. Objektiv a okulár mohou působit jako čočka a zničit vnitřní součásti.
- Zabraňte pádu přístroje, jakož i přímým nárazům na něj.
- Po vystavení slunečnímu záření či chladu zamezte jakémukoli kontaktu s kovovým povrchem.

### Nebezpečí spolknutí

- Zabraňte tomu, aby se snímatelné vnější části dostaly do rukou dětem (nebezpečí spolknutí).
- Zajistěte, aby opravy prováděly pouze autorizované dílny či zaměstnanci společnosti Carl Zeiss Sports Optics GmbH. V případě oprav přístroje neautorizovanými dílnami či v případě nenáležitého otevření přístroje jakýkoliv nárok na záruku zaniká.

## NÁVOD K POUŽITÍ

### Nasazování a sundávání okuláru:

Z okuláru (A) odstraňte ochranný kryt a ze spektví bajonetový ochranný kryt. Pro nasazení okuláru je nezbytné, aby byl bílý bod na okuláru (H) v zákrytu s bílým bodem na okulárovém tubusu spektví (I). Dbejte na to, aby se pojistný kroužek (S) na spektví po otočení nacházel vlevo na levém dorazu. Nyní okulár nasadte a otáčejte jím doprava (ve směru hodinových ručiček) až nadoraz. Poté otočte pojistný kroužek (S) na spektví doprava do zajištěné polohy nadoraz.

Chcete-li okulár vyjmout, otočte nejprve pojistný kroužek (S) na spektví doleva nadoraz. Nyní otočte okulár doleva (proti směru hodinových ručiček) až nadoraz. Okulár můžete lehkým tahem vytáhnout.

### Montáž stativu

Pozorování bez stativu se z důvodu velkého zvětšení nedoporučuje. Noha stativu ZEISS CONQUEST GAVIA 85 (F) je opatřena závity 3/8" a 1/4" (zabudovanou závitovou vložkou), pomocí nichž lze ZEISS CONQUEST GAVIA 85 namontovat na všechny běžné stativy. Noha stativu ZEISS CONQUEST 85 se však nehodí přímo na všechny hlavy stativů s výjimkou standardní desky 200PL.

Kroužek stativu (C) na vašem ZEISS CONQUEST GAVIA 85 umožňuje otáčení spektví okolo podélné osy, čímž dle potřeby můžete měnit směr náhledu šikmého tubusu. Za tímto účelem je nutno povolit svěrací šroub (K) na stativovém držáku (otočení proti směru hodinových ručiček), a poté spektví otočit do požadovaného směru. Optimálního upnutí se dosáhne v upínacích polohách, jež jsou k dispozici každých 45°.

### Pozorování pomocí brýlí a bez nich

Při pozorování bez brýlí použijte okulár s odšroubovanou očníci (G). Za tímto účelem se očníce otočením doleva vyšroubuje nahoru.

### Čištění a výměna očníci

Za účelem čištění či výměny očníci je lze i zcela odšroubovat. Očníce se vyšroubuje až nadoraz, a následně se odšroubuje ve stejném směru otáčení skrze závit. Montáž probíhá v opačném pořadí.

### Zaostřování

ZEISS CONQUEST GAVIA 85 je vybaven zaostřováním (B), díky němuž lze obraz zaostřit vždy v závislosti na vzdálenosti. Otočením doleva se zaostřuje na nekonečno, otočením doprava se pak zaostřuje na blízkou vzdálenost.

### Sluneční clona

Sluneční clona (E) zadržuje rušivé sluneční světlo, a stejně tak slouží i jako ochrana před deštěm. Zaměřovací podpora (D) na protisvětelné cloně umožňuje snazší zaměřování objektivu.

## ÚDRŽBA A SKLADOVÁNÍ

ZEISS CONQUEST GAVIA 85 si nevyžaduje žádnou zvláštní údržbu. Hrubé nečistoty (např. písek) na čočkách nestírejte, ale odfoukněte je nebo je odstraňte štětečkem. Zanechané otisky prstů mohou po určité době způsobit narušení povrchu. Dýchnutí a následné setření čistým hadříkem na optiku je nejjednodušším způsobem, jak vyčistit optické povrchy.

Plísňovému povlaku na optice, možnému zejména v tropech, zabrání skladování v suchu a dobré větrání.

Pro bezpečné uchování a přepravu jsou obzvláště vhodné pohotovostní brašny, k dostání jsou v podobě příslušenství.

## NÁHRADNÍ DÍLY

Potřebujete-li náhradní díly pro svůj spektví, jako např. ochranný kryt, pak se obraťte na svého prodejce nebo na naše zákaznické centrum. Adresy servisních partnerů ve své zemi naleznete na internetové stránce:

[www.zeiss.com](http://www.zeiss.com)

## PŘÍSLUŠENSTVÍ PRO ZEISS CONQUEST GAVIA 85\*

[www.zeiss.com](http://www.zeiss.com)

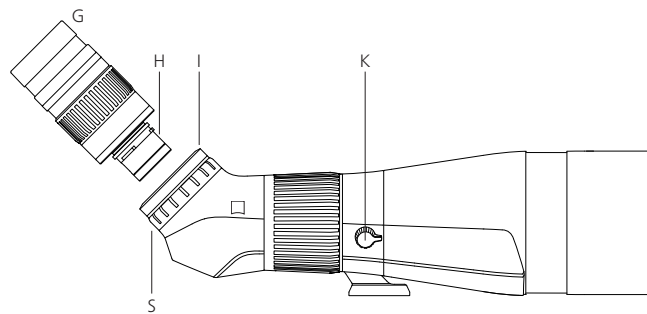
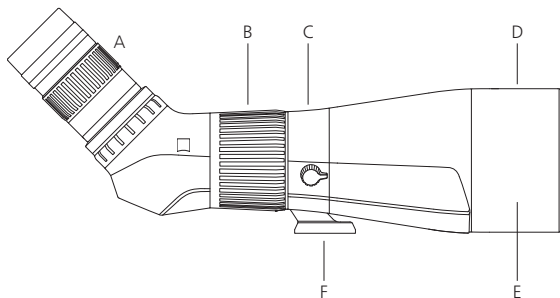
\*Příslušenství není součástí dodávky

## TECHNICKÉ ÚDAJE

Zvětšení	30x – 60x
Ohnisková vzdálenost mm	493
Efektivní průměr objektivu mm	85
Zorné pole m/ 1000 m (ft/ 1000 yds)	33,2 – 22,7 (99,62 – 68,10)
Filtrový závit ze strany objektivu	M 86 x 1
Nejkratší zaostřovací vzdálenost m (ft)	3,5 (11,5)
Vzdálenost hledáčku mm	15,5 – 16,7
Dusíková náplň	ano
Vodotěsnost mbar	400
Funkční teplota C° (F°)	-20/+63 (-4/+145)
Výška mm (in)	161 (6,4)
Šířka mm (in)	101 (3,9)
Délka mm (in)	398 (15,7)
Hmotnost g (oz)	1700 (60)

# **ZEISS CONQUEST GAVIA 85**

Wskazówki dotyczące zastosowania



Gratulujemy Państwu zakupu CONQUEST® GAVIA 85 firmy ZEISS. Teraz mogą się Państwo cieszyć imponującym doświadczeniem naturalnego odtwarzania obrazu, charakteryzującego się wyjątkową jasnością i odtwarzaniem nawet najmniejszych szczegółów.

Produkty marki ZEISS charakteryzują się nadzwyczajnymi właściwościami optycznymi, precyzyjnym wykonaniem i długą żywotnością.

Należy przestrzegać poniższych wskazówek dotyczących zastosowania, aby móc optymalnie korzystać z lunety, która dzięki temu będzie niezawodnym towarzyszem na długie lata.

## INFORMACJE DLA BEZPIECZEŃSTWA UŻYTKOWNIKA

### Wpływ środowiska

- W żadnym razie nie wolno patrzeć poprzez lunetę na słońce ani źródła światła laserowego, ponieważ może to prowadzić do poważnych obrażeń oczu.
- Nie wystawiać urządzenia bez pokrywy ochronnej przez dłuższy czas na działanie promieni słonecznych. Obiektyw i okular mogą działać jak soczewka skupiająca i spowodować zniszczenie elementów wewnętrznych.
- Nie upuszczać urządzenia i unikać bezpośrednich uderzeń działających na urządzenie.
- Unikać dotykania metalowej powierzchni po wystawieniu na działanie promieni słonecznych lub niskich temperatur.

### Niebezpieczeństwo połknięcia

- Nie dopuścić do tego, aby zdejmowane części zewnętrzne dostały się w ręce dzieci (niebezpieczeństwo połknięcia).
- Naprawy należy wykonywać wyłącznie w autoryzowanych warsztatach lub zlecać je pracownikom Carl Zeiss Sports Optics GmbH. W przypadku naprawy urządzenia przez nieautoryzowane warsztaty lub niezgodnego z instrukcją otwarcia urządzenia wygasa gwarancja.

## INSTRUKCJA OBSŁUGI

### Nakładanie i zdejmowanie okularu

Zdjąć osłonę z okularu (A) i osłonę bagnetu z lunety. W celu nałożenia okularu biała kropka na okularze (H) musi zbiegać się z białą kropką na oprawie okularu lunety (I). Zwracać uwagę, aby pierścień zabezpieczający (S) na lunecie znajdował się przy lewym zatrzasku poprzez obrót w lewo. Teraz należy nałożyć okular i obrócić go w prawo (w kierunku zgodnym z ruchem wskazówek zegara) aż do oporu. Następnie obrócić pierścień zabezpieczający (S) na lunecie w prawo w zabezpieczoną pozycję zatrzasku.

W celu zdjęcia okularu należy najpierw obrócić pierścień zabezpieczający (S) na lunecie w lewo do zatrzasku. Teraz obrócić okular w lewo (w kierunku przeciwnym do ruchu wskazówek zegara) aż do oporu. Lekkim pociągnięciem można wyciągnąć okular.

### Montaż statywu

Obserwacja bez statywu nie jest zalecana z powodu dużego powiększenia. Podstawa statywu ZEISS CONQUEST GAVIA 85 (F) jest wyposażona w gwinty 3/8" i 1/4" (poprzez wbudowany wkład gwintowany), za pomocą których możliwe jest zamontowanie ZEISS CONQUEST GAVIA 85 na wszystkie dostępne w handlu statywy. Podstawa statywu ZEISS CONQUEST 85 pasuje jednak bezpośrednio do wszystkich głowic statywów z elementem ustalającym do płytki standardowej 200PL.

Pierścień do mocowania statywu (C) przy lunecie ZEISS CONQUEST GAVIA 85 umożliwia Państwu obracanie lunety wokół osi podłużnej tak, aby w razie potrzeby można było zmienić kąt widzenia ukośnego. W tym celu należy zwinąć śrubę zaciskową (K) na uchwycie statywu (obróć w kierunku przeciwnym do ruchu wskazówek

zegara) i następnie obrócić lunetę w żądanym kierunku. Optymalne mocowanie uzyskuje się w pozycjach zatrzaskienia, dostępnych co 45°.

### Obserwacja z okularami i bez okularów

Podczas obserwacji bez okularów należy stosować okular z wykręconą osłoną oczu (G). W tym celu należy wykręcić osłonę oczu do góry obrotem w lewo.

### Czyszczenie i wymiana osłon oczu

W celu oczyszczenia lub wymiany możliwe jest również całkowite odkręcenie osłony oczu. W tym celu należy wykręcić osłonę oczu aż do oporu i w tym samym kierunku wykręcać dalej poprzez gwint. Montaż wykonuje się w odwrotnej kolejności.

### Regulacja ostrości

ZEISS CONQUEST GAVIA 85 posiada pierścień regulacji ostrości (B), za pomocą którego można ustawiać ostrość obrazu w zależności od odległości. Obrót w lewo ogniskuje lunetę na nieskończoność, obrót w prawo ustawia lunetę na krótki dystans.

### Osłona przeciwsłoneczna

Osłona przeciwsłoneczna (E) zatrzymuje przeszkadzające światło słoneczne i służy również jako ochrona przed deszczem. Pomoc w namierzaniu (D) na osłonie przeciwsłonecznej umożliwia łatwiejsze ustawianie obserwacji na dany obiekt.

## PIELĘGNACJA I PRZECHOWYWANIE

ZEISS CONQUEST GAVIA 85 nie wymaga specjalnej pielęgnacji. Nie należy wycierać dużych cząstek brudu (np. piasek) na soczewkach, lecz zdmuchnąć je lub usunąć pędzelkiem. Odciski palców mogą po pewnym czasie atakować powierzchnie. Najprostszym sposobem czyszczenia powierzchni optycznych jest chuchnięcie i delikatne przetarcie czystą ściereczką optyczną.

Najlepszym środkiem zaradczym przed możliwym szczególnie w tropikach pokryciem grzybem jest przechowywanie w suchym miejscu i dobra wentylacja.

Do bezpiecznego przechowywania i transportowania szczególnie dobrze nadają się futerały, które są dostępne jako wyposażenie dodatkowe.

## CZĘŚCI ZAMIENNE

Jeżeli będą Państwo potrzebowali części zamiennych do swojej lunety, np. pokrywek ochronnych, prosimy o skontaktowanie się z Państwa specjalistycznym sprzedawcą lub naszym działem serwisu dla klientów. Adresy placówek serwisowych dla Państwa kraju znajdują Państwo pod adresem: [www.zeiss.com](http://www.zeiss.com)

## WYPOSAŻENIE DODATKOWE DLA ZEISS CONQUEST GAVIA 85\*

[www.zeiss.com](http://www.zeiss.com)

\*Wyposażenie dodatkowe nie należy do zakresu dostawy

## DANE TECHNICZNE

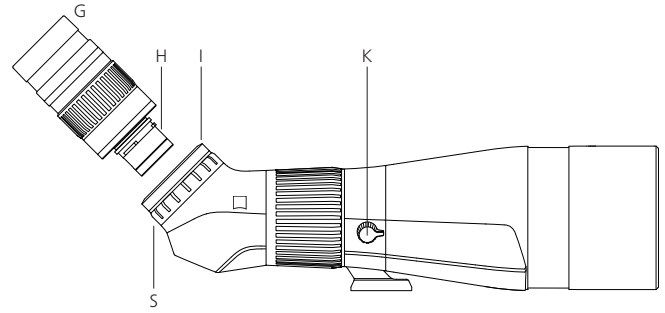
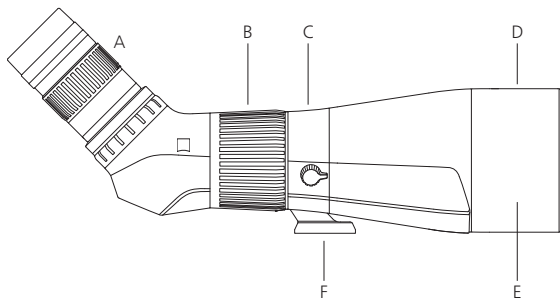
Powiększenie	30x – 60x
Ogniskowa mm	493
Efektywna średnica obiektywu mm	85
Pole widzenia m/1000 m (stopy/1000 jardów)	33,2 – 22,7 (99,62 – 68,10)
Gwint filtra od strony obiektywu	M 86 x 1
Granica przybliżenia m (ft)	3,5 (11,5)
Odstęp źrenicy wyjściowej mm	15,5 – 16,7
Wypełnienie azotem	tak
Wodoszczelność mbar	400
Temperatura działania C° (F°)	-20/+63 (-4/+145)
Wysokość mm (cale)	161 (6,4)
Szerokość mm (cale)	101 (3,9)
Długość mm (cale)	398 (15,7)
Masa g (uncje)	1700 (60)

# **ZEISS CONQUEST GAVIA 85**

Használati javaslatok







Gratulálunk az új ZEISS CONQUEST® GAVIA 85 termékéhez. Élvezze a természethű képek impozáns élményét, amely rendkívüli fényerővel és a részletek kifinomult megjelenítésével tűnik ki.

A ZEISS márka termékeit kiváló optikai teljesítményük, gondos kialakításuk és hosszú élettartamuk jellemzi.

Kérjük, kövesse a következő használati javaslatokat, annak érdekében, hogy optimálisan használni tudja a spektív távcsövét, és hogy az hosszú évekig hű kísérője maradjon.

## AZ ÖN BIZTONSÁGÁT SZOLGÁLÓ TÁJÉKOZTATÁS

### Környezeti hatások

- Semmi esetre se nézzen a spektív távcsövével a napba vagy lézer fényforrásokba, mert azok a szem súlyos sérüléséhez vezethetnek.
- Ne tegye ki a készüléket hosszabb ideig védőburkolat nélkül napsugárzásnak. Az objektív és a szemlencse ebben az esetben egy gyűjtőlencséhez hasonló hatással tönkretelheti a készülék belsejében elhelyezkedő alkatrészeket.
- Ne ejtse le a készüléket, és kerülje el, hogy bármilyen ütés érje azt.
- A napsugárzásnak vagy hidegnek való kitétel után kerülje el annak fém felületekkel való érintkezését.

### A lenyelés veszélye

- Ügyeljen arra, hogy a levehető külső részek ne kerüljenek gyermekek kezébe (a lenyelés veszélye).
- A javítási munkákat csak az erre felhatalmazott műhelyek, vagy a Carl Zeiss Sports Optics GmbH munkatársai által végeztesse el. Az erre nem felhatalmazott műhelyekben végzett javítás, vagy a készülék szakszerűtlen felnyitása a garanciaigény megszűnéséhez vezet.

## HASZNÁLATI UTASÍTÁS

### A szemlencse behelyezése és kivétele:

Vegye le a szemlencse védőkupakját (A) és a spektív bajonett védőkupakját. A szemlencse behelyezéséhez a szemlencse fehér pontjának (H) a spektív szemlencse-foglalaton lévő fehér ponttal (I) egy vonalba kell esnie. Ügyeljen arra, hogy a spektív biztosító gyűrűjét (S) a baloldali ütközőig elfordítsa. Helyezze be most a szemlencsét, és fordítsa el azt jobbra (az óramutató járásával megegyező irányban) ütközésig. Azt követően fordítsa el a spektív biztosító gyűrűjét (S) jobbra, a biztos ütköző helyzetbe.

A szemlencse kivételéhez fordítsa el először a spektív biztonsági gyűrűjét (S) a baloldali ütközőig. Fordítsa el most a szemlencsét balra (az óramutató járásával ellentétes irányban) ütközésig. Könnyedén húzva ki tudja venni a szemlencsét.

### Az állvány összeszerelése

Az erős felngyítás miatt nem ajánlatos állvány nélkül megfigyeléseket végezni. A ZEISS CONQUEST GAVIA 85 (F) állványláb 3/8" és 1/4"-os menettel rendelkezik (beépített menetbetét), amelyek segítségével a ZEISS CONQUEST GAVIA 85 bármilyen, a kereskedelembe kapható állványra felszerelhető. A ZEISS CONQUEST 85 állványláb azonban minden, a 200PL típusú standardlemez felvételére alkalmas állványfejbe is beilleszthető.

A ZEISS CONQUEST GAVIA 85-ön lévő állványgyűrű (C) lehetővé teszi a spektív távcső hossz tengely körüli elforgatását, hogy szükség esetén módosítani tudja a ferde belátás betekintési szögét. Lazítsa meg ehhez az állványtartó rögzítő csavarját (K) (az óramutató járásával ellentétes irányba elfordítva), majd fordítsa el a spektív távcsövet a kívánt irányba. Az optimális rögzítés a 45°-onként rendelkezésre álló mélyedésekben érhető el.

### Szemlélés szemüveggel és szemüveg nélkül

Ha a távcsövet szemüveg nélkül használja, akkor a szemlencsét kitekert szemkagylóval (G) alkalmazza. Ehhez balra forgatva tekerje ki felfelé a szemkagylót.

### A szemkagyló tisztítása és cseréje

A szemkagyló tisztítás vagy cseréje céljából teljesen leszerelhető. Csavarja ki ütközésig a szemkagylót, majd azonos irányban tovább forgatva csavarja le azt a menetről. Az összeszerelés ellenkező sorrendben történik.

### Fókuszálás

A ZEISS CONQUEST GAVIA 85 egy élesre állító gyűrűvel (B) rendelkezik. Ennek segítségével a mindenkori távolságtól függően élesre állíthatja a képét. A gyűrűt balra fordítva a távolra fókuszál, jobbra fordítva pedig a közelre.

### Napellenző

A napellenző (E) a zavaró napfény távoltartását, ezen kívül az eső elleni védelmet is szolgálja. Az ellenfény rekeszen lévő tájoló (D) lehetővé teszi egy tárgy egyszerűbb beirányzását.

## KEZELÉS ÉS TÁROLÁS

A ZEISS CONQUEST GAVIA 85 nem igényel különleges kezelést. A durva szennyeződéseket (pl. homok) ne törölje, hanem lefúvatással, vagy egy szőrecettel távolítsa el a lencséről. Az ujjlenyomatok egy bizonyos idő elteltével káros hatással lehetnek a felületekre. Az optikai felületeket legegyszerűbben rálehelve, majd egy tiszta, optikai célokra alkalmas törölronggyal finoman dörgölve tisztíthatja.

Az optikai eszközökön különösképpen a trópusokon fellépő gomba-lerakódás ellen a száraz helyen történő tárolás és a jó szellőztetés a legjobb megoldás.

A készülék biztonságos megőrzéséhez és szállításához különösen alkalmasak a tartozékként kapható készlet táskák.

### A ZEISS CONQUEST GAVIA 85 TARTOZÉKAI

Ha spektív távcsövéhez pótalkatrészekre (pl. védősapkára) lenne szüksége, kérjük, forduljon szakkereskedőjéhez, az országos képviselőhöz vagy vevőszolgálatunkhoz. Országos vevőszolgálatainak címeit itt találhatja: [www.zeiss.com](http://www.zeiss.com)

### A ZEISS CONQUEST GAVIA 85 TARTOZÉKAI\*

[www.zeiss.com](http://www.zeiss.com)

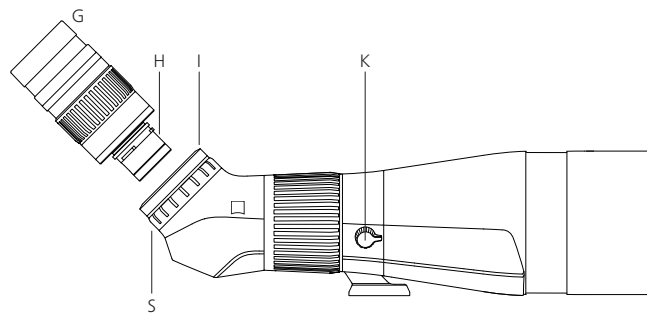
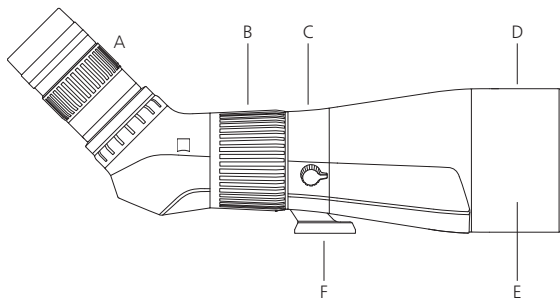
\*A kellék nem tartozik a szállítási terjedelembe

## MŰSZAKI ADATOK

Nagyítás	30x – 60x
Gyújtótávolság mm	493
A tárgylencse hatékony átmérője mm	85
Látótér m/ 1000 m (ft/ 1000 yds)	33,2 – 22,7 (99,62 – 68,10)
Szűrőmenet a tárgylencse felőli oldalon	M 86 x 1
Közelállítási határ m (ft)	3,5 (11,5)
Pupillatávolság a kilépésnél mm	15,5 – 16,7
Nitrogéntöltés	igen
Vízhatlanság mbar	400
Üzemi hőmérséklet C° (F°)	-20/+63 (-4/+145)
Magasság mm (in)	161 (6,4)
Szélesség mm (in)	101 (3,9)
Hossz mm (in)	398 (15,7)
Tömeg g (oz)	1700 (60)

# **ZEISS CONQUEST GAVIA 85**

Указания по применению



Поздравляем Вас с покупкой CONQUEST® GAVIA 85 фирмы ZEISS. Вы получите незабываемые впечатления от естественной передачи изображения, исключительной яркости и высокой детализации.

Изделия марки ZEISS отличаются великолепной оптикой, точностью обработки и долгим сроком службы продукции.

Соблюдайте приведенные ниже указания по оптимальному применению зрительной трубы, и она станет Вашим надёжным спутником на долгие годы.

## ИНФОРМАЦИЯ ДЛЯ ВАШЕЙ БЕЗОПАСНОСТИ

### Воздействия окружающей среды

- Запрещается смотреть через зрительную трубу на солнце и источники лазерного излучения - это может привести к тяжёлым травмам глаз.
- Не оставляйте прибор на длительное время на солнце без защитной крышки. Объектив и окуляр могут действовать как собирающая линза и разрушить находящиеся внутри компоненты.
- Не роняйте прибор и не допускайте прямых ударов по нему.
- Не прикасайтесь к металлической поверхности после воздействия на ней солнечного света или мороза.

### Опасность проглатывания

- Не давайте детям съёмные наружные части (опасность проглатывания).
- Ремонт должен производиться только в авторизованных сервисных центрах или сотрудниками Carl Zeiss Sports Optics GmbH. В случае ремонта прибора в неавторизованном сервисном центре или несанкционированного вскрытия прибора гарантия прекращается.

## ИНСТРУКЦИЯ ПО ПРИМЕНЕНИЮ

### Установка и снятие объектива

Снимите защитную крышку с окуляра (A) и защитную крышку байонета трубы. Для установки окуляра совместите белую точку на окуляре (H) с белой точкой на корпусе окуляра трубы (I). Поверните стопорное кольцо (S) на трубе влево до упора. Затем вставьте объектив и поверните его вправо (по часовой стрелке) до упора. После этого поверните стопорное кольцо (S) на трубе вправо до фиксированного положения упора.

Для снятия окуляра сначала поверните стопорное кольцо (S) на трубе влево до упора. Затем поверните окуляр влево (против часовой стрелки) до упора. Вы можете вынуть окуляр, слегка потянув за него.

### Установка штатива

Ввиду высокого увеличения проводить наблюдение без штатива не рекомендуется. Ножка штатива ZEISS CONQUEST GAVIA 85 (F) снабжена резьбой 3/8" и 1/4" (при использовании встроенной резьбовой вставки), что позволяет монтировать ZEISS CONQUEST GAVIA 85 на любые имеющиеся в продаже штативы. Ножка штатива ZEISS CONQUEST 85 подходит непосредственно для любых головок с креплением под стандартную площадку 200PL.

Кольцо для штатива (C) на Вашем ZEISS CONQUEST GAVIA 85 позволяет вращать зрительную трубу вокруг продольной оси, чтобы при необходимости Вы могли изменить направление обзора через наклонный окуляр. Для этого необходимо ослабить зажимной винт (K) на креплении штатива (вращать против часовой стрелки) и затем повернуть трубу в нужном направлении. Оптимальное крепление достигается в положениях фиксации, которые предусмотрены через каждые 45°.

### Наблюдение с очками и без очков

При наблюдении без очков используйте окуляр с выдвинутым наглазником (G). Для этого наглазник выкручивается вверх вращением влево.

### Очистка и замена наглазников

Наглазник можно открутить полностью для очистки или замены. Для этого наглазник выкручивается до упора и затем откручивается дальше в том же направлении. Установка производится в обратном порядке.

### Фокусировка

Труба ZEISS CONQUEST GAVIA 85 имеет кольцо фокусировки (B), которое позволяет настроить резкость в зависимости от расстояния. Вращение влево фокусирует изображение в направлении бесконечно вдаль, вращение вправо создает фокус на близком расстоянии.

### Солнцезащитная бленда

Солнцезащитная бленда (E) задерживает мешающий солнечный свет, а также служит для защиты от дождя. Пеленгующее устройство (D) на солнечной бленде обеспечивает лёгкую наводку на объект.

## УХОД И ХРАНЕНИЕ

Труба ZEISS CONQUEST GAVIA 85 не требует специального ухода. Крупные загрязнения (например, песок) на линзах не стирать, а сдувать или удалять волосной кисточкой. Следы от пальцев могут через некоторое время оказать негативное воздействие на поверхности. Простейший способ чистки оптических поверхностей: подышать и осторожно протереть чистой салфеткой для очистки оптики.

Для защиты от образования грибкового налета на оптике, особенно в тропических условиях, следует хранить прибор в сухом месте с хорошей вентиляцией.

Для безопасного хранения и переноски прекрасно подойдут специальные футляры, предлагаемые в качестве принадлежностей.

## ЗАПЧАСТИ ДЛЯ ZEISS CONQUEST GAVIA 85

Если Вам понадобятся запасные части для Вашей зрительной трубы, например, защитная крышка, обратитесь в Ваш специализированный магазин или в нашу клиентскую службу. Адреса сервисных центров в Вашей стране Вы сможете найти на сайте: [www.zeiss.com](http://www.zeiss.com)

## АКСЕССУАРЫ ДЛЯ ZEISS CONQUEST GAVIA 85\*

[www.zeiss.com](http://www.zeiss.com)

\*Аксессуары не входят в комплект

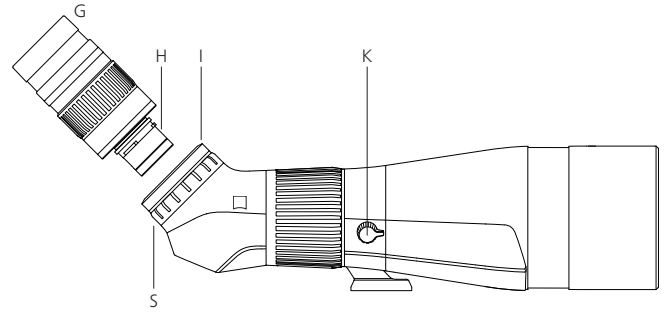
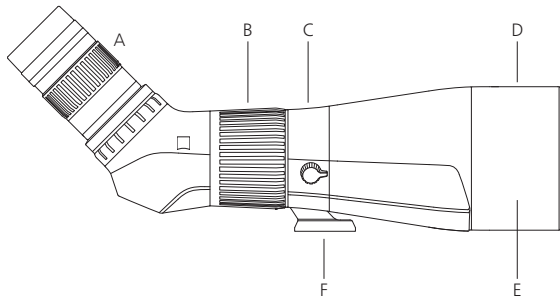
## ТЕХНИЧЕСКИЕ ХАРАКТЕРИСТИКИ

Увеличение	30x – 60x
Фокусное расстояние, мм	493
Эффективный диаметр объектива, мм	85
Поле зрения м / 1000 м (футов / 1000 ярдов)	33,2 – 22,7 (99,62 – 68,10)
Резьба для фильтров на объективе	M 86 x 1
Предел ближней настройки резкости м (футов)	3,5 (11,5)
Удаление выходного зрачка, мм	15,5 – 16,7
Заполнение азотом	да
Водонепроницаемость, мбар	400
Рабочая температура C° (F°)	-20 / +63 (-4 / +145)
Высота, мм (дюймов)	161 (6,4)
Ширина, мм (дюймов)	101 (3,9)
Длина, мм (дюймов)	398 (15,7)
Вес, г (унций)	1700 (60)

# ZEISS CONQUEST GAVIA 85

ご使用上の注意





このたびはZEISS CONQUEST® GAVIA 85 をお買い上げいただきまして、誠にありがとうございます。卓越した明るさと微細な細部までもを再現する自然に忠実な画像の心を打つ体験を満喫してください。

ZEISSブランドの製品は、優れた光学性能、精密な可動性と耐久性を特長とします。

スコープを最大限に活かし、長い年月に渡ってご利用いただくために、以下のお取り扱い上の注意点にお気をつけください。

#### 安全上の注意事項

##### 環境の影響

- 眼に大怪我をする危険がありますので、絶対にスコープで太陽やレーザー光源を見ないようにしてください。
- 保護キャップなしで長時間日光に晒さないでください。レンズとアイピースは、日光を取れんするため発火や内部パーツを破壊する危険があります。
- 落としたり、ぶつけたり、強い衝撃を与えないようご注意ください。
- 直射日光にあたり、寒所に置かれていた直後に、金属表面を素手で触らないようご注意ください。

##### 誤嚥の危険

- 取り外しができる外部パーツは子どもの手に渡らないようご注意ください。間違えて飲み込む危険があります。
- 修理修繕は、認可工場またはCarlZEISS SportsOptics GmbHの社員にのみお任せください。無認可の工場による修理修繕、または製品の不適切な解体を行った場合には、保証は無効になります。

#### 取扱説明書

##### 接眼レンズの取り付け、取り外し

接眼レンズ (A) の保護キャップとスコープのパヨネット式保護キャップを取り外してください。接眼レンズを取り付けるためには、接眼レンズ上の白点 (H) をコープの接眼レンズホルダー側の白点と突き合わせてください。スコープの安全リング (S) は最大限左側に回されているようご注意ください。接眼レンズをはめ込み、最大限右回り (時計回り) にまわしてください。次にスコープの安全リング (S) を最大限右へロック位置まで回します。

接眼レンズを取り外すためには、まずスコープの安全リング (S) を最大限左へ回します。次に接眼レンズを最大限左へ (半時計回り) に回します。軽く引くと接眼レンズが取り外せます。

##### スタンドの組み立て

倍率が高いので、スタンドなしでの観測はお勧めできません。ZEISS CONQUEST GAVIA 85 (F) の三脚座は、すべての市販の三脚への取り付けを可能にする 3/8"と 1/4" のネジ穴 (内蔵) を搭載しています。ZEISS CONQUEST 85 の三脚座は標準プレート 200PL のためのすべての三脚ヘッドに適合しています。

ZEISS CONQUEST GAVIA 85 のスタンドリング (C) により、縦軸方向にスコープを回転させることができます。これにより、必要に応じて、アイピースの角度を変更することができます。そのためには、三脚ホルダーのクランプねじ (K) を開き (時計回り)、スコープをご希望の方向に回転してください。45度毎に設定されたロックポジションでクランプを最適に固定することができます。

##### メガネをかけて、またはメガネなしで観察する

メガネをかけずに観察する場合には、接眼レンズのアイカップ (G) を引き出してください。アイカップは左回りにまわすと、引き出すことができます。

##### アイカップのお手入れと交換

お手入れまたは交換のために、アイカップを完全に取り外すことも可能です。そのためには、アイカップを最大限左に回し、ねじて止められている部分も回していくと取り外せます。組み立ては、逆の順番で行います。

##### ピントの合わせ方

ZEISS CONQUEST GAVIA 85 は、フォーカスリング (B) で距離に合わせてピントを設定することができます。左回転することで遠距離の焦点、右回転することで近距離の焦点を調整します。

##### サンシェード

サンシェード (E) は邪魔な日光を遮り、または雨よけとしての機能も果たします。逆光シェード上の照準アシスト (D) がより簡単に物体に照準をあわせられるようにしています。

##### お手入れと保管

ZEISS CONQUEST GAVIA 85 に特別なお手入れや保管法は必要ありません。レンズの上の大きなごみ粒 (砂など) は拭き取らずに、吹き飛ばすか、刷毛で取り除いてください。指跡は、しばらくすると表面を破壊することがあります。息を吹きかけてからきれいなレンズ拭きでやさしく磨くことが、レンズの一番簡単なお手入れ方法です。

特に熱帯地方では、レンズにカビが生えることがあります。乾燥した通気のよい場所に保管することによって防げます。

安全に保管し運搬するためには、アクセサリとして別途お求めいただけるバッグが適しています。

##### ZEISS CONQUEST GAVIA 85のスペアパーツ

ご購入いただいたフィールド スコープのスペアパーツ (例: 保護キャップ等) が必要な場合は、販売代理店もしくは当社のカスタマーサービスまで、お問い合わせください。各国のお問い合わせ先は、次のリンクにてご覧ください:  
[www.zeiss.com](http://www.zeiss.com)

##### ZEISS CONQUEST GAVIA 85のスペアパーツ\*

[www.zeiss.co.jp](http://www.zeiss.co.jp)

\*アクセサリは別購入になります。

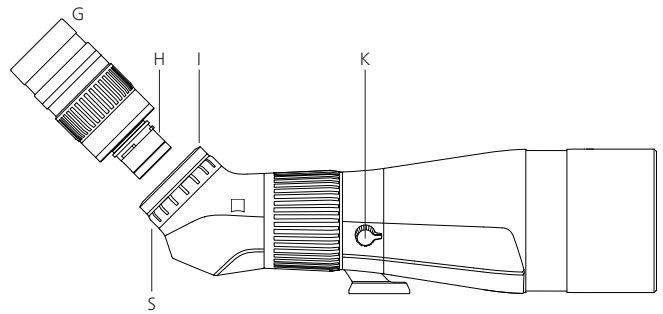
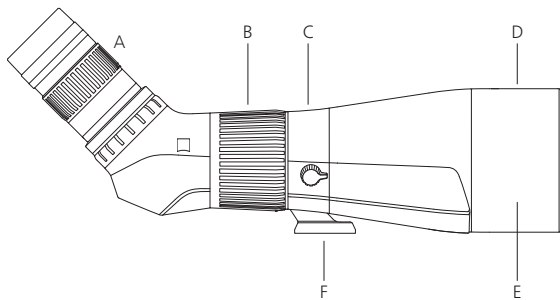
#### 技術仕様

倍率	30x - 60x
焦点距離	493
対物レンズの有効径	85
1000 mにおける視野 (Ft/1000 ヤード)	33.2 - 22.7 (99.62 - 68.10)
対物レンズ側のフィルタースクリュー	M 86 x 1
最短合焦距離 メートル (ft)	3.5 (11.5)
アイレリーフ	15.5 - 16.7
窒素ガス充填	はい
防水性 ミリバール	400
機能温度 C° (F°)	-20/+63 (-4/+145)
高さ ミリメートル (インチ)	161 (6.4)
幅ミリメートル (インチ)	101 (3.9)
長さ ミリメートル (インチ)	398 (15.7)
重量 グラム (oz)	1700 (60)



# ZEISS CONQUEST GAVIA 85

## 使用注意事项



恭喜您购买了蔡司公司的 CONQUEST® GAVIA 85，亲自感受绝佳亮度和细节考究所呈现的影像真实重现的绝伦体验。

蔡司品牌的产品具有优异的光学性能、做工精密和使用寿命长的特性。

请遵循以下使用注意事项，以确保您的望远镜达到最理想化的使用状态以及最长的使用寿命。

#### 个人安全性信息

##### 环境因素

- 请勿使用望远镜直视太阳或激光光源，否则可能导致严重的眼睛伤害。
- 请勿让本设备在无防护罩保护之下长时间暴露在太阳光下，物镜和目镜的作用可能像凸透镜一样，会损坏设备内的零组件。
- 请勿让本设备掉落在地，并避免任何对设备的直接冲击力。
- 阳光照射或暴露在寒冷气候后，请避免触摸设备的金属表面。

##### 误吞的危险

- 请勿任由儿童拿取可拆式外部零组件（恐有误吞的危险）。
- 请仅由指定的维修厂或 Carl Zeiss Sports Optics GmbH 的同仁执行维修工作。若由非指定的维修厂进行维修或不当打开设备，保固服务随即失效。

#### 使用说明书

##### 安装与拆卸目镜

拆除目镜（A）的防护罩以及望远镜的遮光罩。安装目镜时，目镜上的白点（H）必须与望远镜目镜座上的白点（I）齐平。请注意，望远镜上的卡环（S）要向左旋转来到左侧限位处。此时即可装上目镜，然后向右旋转（顺时针方向）到最低处，然后将望远镜上的卡环（S）向右旋转至安全的限位位置。

若要取下目镜，请先将望远镜上的卡环（S）向左旋转至限位位置，然后将目镜向左旋转（逆时针方向）至限位位置，略施力一拉即可取下目镜。

##### 安装三脚架

由于望远镜的倍率高，因此建议使用三脚架。ZEISS CONQUEST GAVIA 85 的三脚架底座（F）具备 3/8" 和 1/4" 的螺纹（内建的螺纹插件），ZEISS CONQUEST GAVIA 85 通过这两种螺纹口径可安装在所有市售的三脚架上。ZEISS CONQUEST 85 的三脚架底座可直接适配所有含 200PL 快装板支座的三脚架头。

通过 ZEISS CONQUEST GAVIA 85 上的三脚架环（C）可以将射弹观测镜围绕纵轴转动，从而可在需要时更改斜视观察方向。此时可松开三脚架固定装置上的夹紧螺栓（K）（逆时针方向旋转），然后将望远镜朝所需方向旋转。最理想的夹紧状态是所有制动位置皆为 45°。

##### 配戴和未配戴眼镜使用望远镜

配戴眼镜使用望远镜时，请将目镜上的眼罩（G）旋下，此时需将眼罩左转向上旋出。

##### 清洁与更换眼罩

进行清洁或更换时，可将眼罩整个旋下来，此时需将眼罩旋出到底，并以相同的旋转方向继续从整个螺纹上旋下。安装方式则以上述相反方向进行。

##### 对焦

ZEISS CONQUEST GAVIA 85 有一个对焦环（B），通过该环可根据距离调整影像的清晰度。往左旋转时朝无限方向聚焦，往右旋转时朝近距方向移动。

##### 遮光罩

遮光罩（E）能阻挡扰人的阳光，同时也能挡雨。遮光罩上的定位辅助（D）有助于对物件的定位。

#### 保养与保存

ZEISS CONQUEST GAVIA 85 无须特别的保养。镜头上若有粗大的污垢微粒（如：沙子），请勿擦拭，而是应该用吹的，或用毛笔清除。镜头上的指纹一段时间后可能会损坏镜头表面，对镜头呵气，然后用乾净的光学清洁布温和擦拭，是清洁光学镜头表面的最简单方法。

将望远镜存放在乾燥且通风良好的地方，可有效防止热带地区可能出现的镜头发霉现象。

若要安全保存与运输望远镜，建议使用以配件购得的专用收纳包。

#### ZEISS CONQUEST GAVIA 85 的备件

如需射弹观测镜备件（例如保护罩），敬请联系您的专业经销商或我们的客户服务部。您所在国的服务地址请参见：[www.zeiss.com](http://www.zeiss.com)

#### ZEISS CONQUEST GAVIA 85\* 的配件

[www.zeiss.com](http://www.zeiss.com)

\*配件不含在出货范围内

#### 技术数据

放大倍率	30x – 60x
焦距 mm	493
有效的物镜直径 mm	85
视场 m / 1000 m (ft / 1000 yds)	33.2 – 22.7 (99.62 – 68.10)
物镜侧滤镜口径	M 86 x 1
最近对焦距离 m (ft)	3.5 (11.5)
出瞳距离 mm	15.5 – 16.7
充氮处理	是
防水 mbar	400
工作温度 C° (F°)	-20 / +63 (-4 / +145)
高度 mm (in)	161 (6.4)
宽度 mm (in)	101 (3.9)
长度 mm (in)	398 (15.7)
重量 g (oz)	1700 (60)

